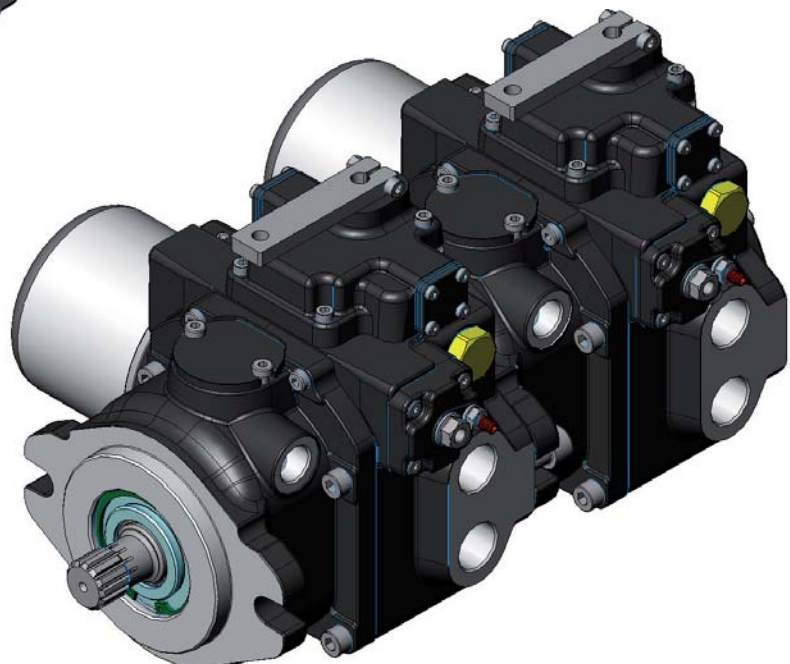


THE PRODUCTION LINE OF HANSA-TMP

**Pompa a pistoni assiali a cilindrata variabile per
circuito chiuso**

**Variable Displacement Closed Loop System
Axial Piston Pump**

TPV 3200



INDICE / CONTENTS

Caratteristiche tecniche - Comandi <i>Technical Features - Controls</i>	4 - 5
Codice di ordinazione <i>Ordering Code</i>	6 - 7
Regolatore manuale senza azzeratore LWX <i>Manual Lever Control without Zeroing LWX</i>	8 - 9
Regolatore manuale con azzeratore LNX <i>Manual Lever Control with Zeroing LNX</i>	10 - 11
Regolatore manuale a leva retroazionato LRX <i>Manual Lever Control with Feed-back LRX</i>	12 - 13
Regolatore idraulico proporzionale non retroazionato IND <i>Hydraulic Proportional Control without Feed-back IND</i>	14 - 15
Regolatore idraulico proporzionale non retroazionato INP <i>Hydraulic Proportional Control without Feed-back INP</i>	16 - 17
Regolatore idraulico proporzionale retroazionato IRX <i>Hydraulic Proportional Control with Feed-back IRX</i>	18 - 19
Regolatore elettrico ad impulsi EI2 / EI4 <i>Electric Impulse Control EI2 / EI4</i>	20 - 21
Regolatore elettrico due posizioni On-Off E22 / E24 <i>Electric Two Position On-Off Control E22 / E24</i>	22 - 23
Comando automotivo con inching idraulico AM2 / AM4 <i>Automotive Control with Hydraulic Inching AM2 / AM4</i>	24 - 25
Comando automotivo con inching meccanico AM2 / AM4 <i>Automotive Control with Mechanical Inching AM2 / AM4</i>	26 - 27
Regolatore elettrico proporzionale retroazionato ER2 / ER4 <i>Electric Proportional Control (with Feed-back) ER2 / ER4</i>	28 - 29
Regolatore elettrico proporzionale non retroazionato SEI1.3D / SEI2.3D <i>Electric Proportional Control without Feed-back SEI1.3D / SEI2.3D</i>	30 - 31
Alberi <i>Shafts</i>	32
Filtro pompa di sovralimentazione <i>Booster Pump Filter on Delivery Side</i>	33
Accessori - Filtro FI <i>Accessories - Filter FI</i>	34
Accessori - Filtro FE <i>Accessories - Filter FE</i>	35
Accessori - Filtro FR <i>Accessories - Filter FR</i>	36
Accessori - Valvola di scambio VS <i>Accessories - Purge Valve VS</i>	37
Accessori - Valvola di taglio elettrico P1 / P2 <i>Accessories - Electric Cut-Off Valve P1 / P2</i>	38
Accessori - By-pass <i>Accessories - By-pass</i>	39
Prese di moto posteriori <i>Through Drives</i>	39 - 40
Pompa tandem corta <i>Tandem Pump Short Version</i>	41 - 42
Pompa tandem lunga <i>Tandem Pump Long Version</i>	43 - 44

CARATTERISTICHE TECNICHE - COMANDI TECHNICAL FEATURES - CONTROLS

La serie TPV 3200 comprende pompe a cilindrata variabile del tipo a pistoni assiali utilizzate in circuito chiuso. La variazione di cilindrata avviene grazie alla rotazione di un piatto oscillante e andando oltre il punto di neutro si ottiene l'inversione del flusso.

TPV 3200 series is a family of variable displacement axial piston pumps for use in closed circuits.

The displacement is continuously variable by means of a tilting swash plate, and the oil flow direction is reversible.

L'unità propone le seguente gamma di regolatori:

The following range of controls is available:

- Automotive
- Idraulico proporzionale non retroazionato
- Idraulico proporzionale retroazionato
- Manuale a leva retroazionato
- Manuale con azzeratore
- Manuale senza azzeratore
- Elettrico due posizioni (On-Off)
- Elettrico ad impulsi
- Elettrico proporzionale retroazionato
- Elettrico proporzionale non retroazionato

- Automotive
- Hydraulic proportional without feed-back
- Hydraulic proportional with feed-back
- Manual lever with feed-back
- Manual with zeroing
- Manual without zeroing
- Electric two position (On-Off)
- Electric impulse
- Electric proportional with feed-back
- Electric proportional without feed-back

Sono disponibili due predisposizioni per il montaggio di pompe ausiliarie e opzioni accessorie:

Two through drive options for auxiliary pump mounting and options are available:

- Filtro in pressione
- Filtro con sensore d'intasamento elettrico
- Limitatore di potenza
- Valvola taglio elettrico
- Valvola di scambio
- Inching idraulico
- Inching meccanico
- Predisposizione - SAE "A" Z9 - 16/32 DP
- Predisposizione - SAE "B" Z13 - 16/32 DP
- Predisposizione - SAE "B-B" Z15 - 16/32 DP

- Pressure filter
- Filter with electrical clogging sensor
- Power limiter
- Exchange valve
- Electric Cut-Off valve
- Hydraulic inching
- Mechanical inching
- Through drive - SAE "A" Z9 - 16/32 DP
- Through drive - SAE "B" Z13 - 16/32 DP
- Through drive - SAE "B-B" Z15 - 16/32 DP

Le condizioni di picco non devono durare più dell'1% di ogni minuto. Evitare il funzionamento contemporaneo alla massima pressione e velocità.

Peak operations must not excide 1% of every minute.

A simultaneous maximum pressure and maximum speed are not recommended.

(continua / *continued*)

CARATTERISTICHE TECNICHE - COMANDI
TECHNICAL FEATURES - CONTROLS

SERIE / SERIES		TPV 3200
Cilindrata ⁽¹⁾ <i>Displacement</i> ⁽¹⁾	cc/giro <i>cc/rev</i>	21 - 28
Flangiatura <i>Connection flange</i>		SAE "B"
Cilindrata pompa alimentazione <i>Charge pump displacement</i>	cc/giro <i>cc/rev</i>	11
Regime massimo di rotazione ⁽²⁾ <i>Maximum speed</i> ⁽²⁾	giri/min <i>rpm</i>	3600
Regime minimo di rotazione <i>Minimum speed</i>	giri/min <i>rpm</i>	700
Pressione nominale <i>Rated pressure</i>	bar	250
Pressione di picco <i>Peak pressure</i>	bar	350
Pressione di alimentazione <i>Charge pressure</i>	bar	15±25 (standard 20)
Pressione massima in carcassa <i>Maximum case pressure</i>	bar	2
Pressione di aspirazione <i>Suction pressure</i>	bar	≥ 0.8
Momento d'inerzia parti rotanti <i>Moment of inertia rotating parts</i>	kg m ²	0.0018
Massa ⁽³⁾ <i>Weight</i> ⁽³⁾	kg	22

Note:

- (1) Le cilindrata 21-28 utilizzano la stessa struttura esterna.
- (2) I valori si intendono con pressione assoluta (pass) di 1 bar sulla bocca di aspirazione e olio minerale.
- (3) Valori indicativi.

Notes:

- (1) The displacement 21-28 use the same external casing.
- (2) The values shown are valid for an absolute pressure (pass) of 1 bar at the suction inlet port an when operated on mineral oil.
- (3) Approximate values.

CODICE DI ORDINAZIONE / ORDER CODE

3200	TPV	21	XX	LWX	1	25	R	1	G	00	-
0	1	2	3	4	5	6	7	8	9	10	11

3200 **0 - Serie pompa / Pump series** Pag.
= Pompa TPV 3200 / Pump TPV 3200

TPV **1 - Modello pompa / Pump model**
= Pompa singola per circuito chiuso / Closed loop circuit single pump

Attenzione: per ordinare una **pompa tandem** è necessario specificare il codice completo per entrambe le pompe ed in particolare il tipo di albero (codice di ordinazione n° 8) e la predisposizione richiesta (codice di ordinazione n° 5).

Warning: to order a **tandem pump** it is necessary to indicate the complete code for each pump and especially the kind of shaft (order code n° 8) and the through drive option needed (order code n° 5).

21 **2 - Cilindrata pompa / Pump displacement** 5
28 = 21 cm³/n
= 28 cm³/n

XX **3 - Limitazione cilindrata / Displacement limitation**
00÷27 = Non richiesto / Not required
= Da 0 a 27 cm³/n / From 0 to 27 cm³/n

LWX **4 - Regolatori / Controls** 8 - 9
= Manuale senza azzeratore / Manual without zeroing
LNX = Manuale con azzeratore / Manual with zeroing 10 - 11
LRX = Manuale a leva retroazionato / Manual lever with feed-back 12 - 13
IND = Idraulico proporzionale non retroazionato (con attacchi diretti sul distributore) / 14 - 15
Hydraulic proportional without feed-back (with ports directly on the distributor)
INP = Idraulico proporzionale non retroazionato (con attacchi su piastra superiore) / 16 - 17
Hydraulic proportional without feed-back (with ports on upper plate)
IRX = Idraulico proporzionale retroazionato / Hydraulic proportional with feed-back 18 - 19
EI2 = Elettrico ad impulsi 12V / Electric impulse 12V 20 - 21
EI4 = Elettrico ad impulsi 24V / Electric impulse 24V 20 - 21
E22 = Elettrico due posizioni ON-OFF 12V / Electric two position ON-OFF 12V 22 - 23
E24 = Elettrico due posizioni ON-OFF 24V / Electric two position ON-OFF 24V 22 - 23
AM2 = Automotive 12V 24 - 27
AM4 = Automotive 24V 24 - 27
EH2 = Elettrico proporzionale retroazionato 12V + Idraulico proporzionale retroazionato / 28 - 29
Electric proportional with feed-back 12V + Hydraulic proportional with feed-back
EH4 = Elettrico proporzionale retroazionato 24V + Idraulico proporzionale retroazionato / 28 - 29
Electric proportional with feed-back 24V + Hydraulic proportional with feed-back
ER2 = Elettrico proporzionale retroazionato 12V / Electric proportional with feed-back 12V 28 - 29
ER4 = Elettrico proporzionale retroazionato 24V / Electric proportional with feed-back 24V 28 - 29
SEI1.3D = Elettrico proporzionale non retroazionato 12V / Electric proportional without feed-back 12V 30 - 31
SEI2.3D = Elettrico proporzionale non retroazionato 24V / Electric proportional without feed-back 24V 30 - 31

	5 - Predisposizioni / Through drives	Estremità albero / Shaft end	39 - 40
1	= Nessuna predisposizione con pompa sovralimentazione / Without through drive with charge pump	1 - 4 - 5 - 6	
2	= Nessuna predisposizione senza pompa sovralimentazione / Without through drive without charge pump	1 - 4 - 5 - 6	
3	= SAE-A Z9 16/32 DP con pompa sovralimentazione / SAE-A T9 16/32 DP with charge pump	1 - 4 - 5 - 6	
4	= SAE-B Z13 16/32 DP con pompa sovralimentazione / SAE-B T13 16/32 DP with charge pump	2 - 3	
5	= Tandem assemblata (versione corta) Tandem pump combination (short version)	2	
6	= SAE-A Z9 16/32 DP senza pompa sovralimentazione / SAE-A T9 16/32 DP without charge pump	1 - 4 - 5 - 6	
7	= SAE-B Z13 16/32 DP senza pompa sovralimentazione / SAE-B T13 16/32 DP without charge pump	2 - 3	
10 *	= SAE-BB Z15 16/32 DP con pompa sovralimentazione / SAE-BB T15 16/32 DP with charge pump	2 - 3	
11 *	= SAE-BB Z15 16/32 DP senza pompa sovralimentazione / SAE-BB T15 16/32 DP without charge pump	2 - 3	

* Con giunto scanalato femmina Z13 - femmina Z15 / With coupling internal splined T13 - internal splined T15

(continua / *continued*)

CODICE DI ORDINAZIONE / ORDER CODE

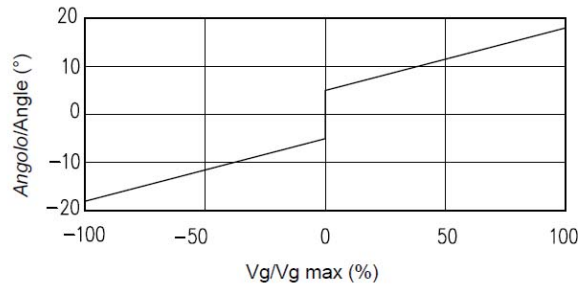
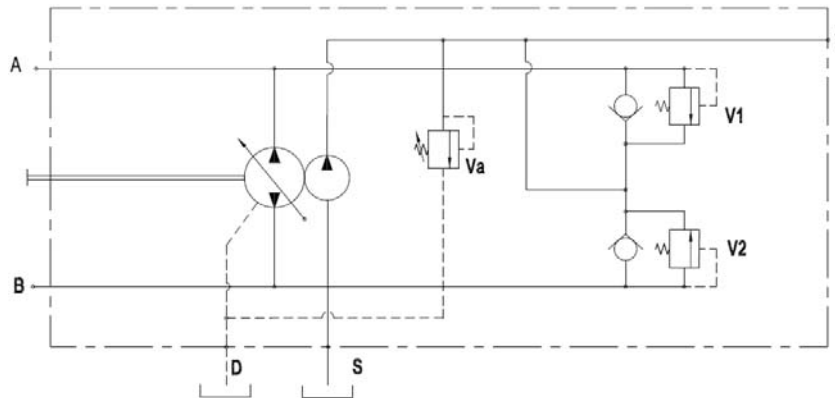
	6 - Valvola di massima pressione / Pressure relief valve	Pag.
14	= 140 bar	
17	= 170 bar	
21	= 210 bar	
25	= 250 bar (Standard)	
30	= 300 bar	
35	= 350 bar	
	7 - Senso di rotazione / Direction of rotation (shaft view)	
R	= Destra (senso orario visto dal lato alberto) / Right (clockwise)	
L	= Sinistra (senso antiorario visto dal lato alberto) / Left (counter-clockwise)	
	8 - Estremità albero / Shaft end	32
	Lato flangia anteriore / Mounting flange side	Lato presa moto posteriore / Through drive side
1	= Scanalato maschio Z13 16/32 DP / <i>Splined T13 16/32 DP</i>	Femmina Z9 16/32 DP / <i>Internal splined T9 16/32 DP</i>
2	= Scanalato maschio Z15 16/32 DP / <i>Splined T15 16/32 DP</i>	Maschio Z13 16/32 DP Tandem / <i>Splined T13 16/32 DP Tandem</i>
3	= Scanalato maschio Z15 16/32 DP / <i>Splined T15 16/32 DP</i>	Maschio Z13 16/32 DP / <i>Splined T13 16/32 DP</i>
4	= Scanalato femmina Z13 16/32 DP / <i>Internal splined T13 16/32 DP</i>	Femmina Z9 16/32 DP Tandem / <i>Internal splined T9 16/32 DP Tandem</i>
5	= Scanalato maschio Z15 16/32 DP / <i>Splined T15 16/32 DP</i>	Femmina Z9 16/32 DP (SAE-A) / <i>Internal splined T9 16/32 DP (SAE-A)</i>
6	= Scanalato maschio Z11 16/32 DP / <i>Splined T11 16/32 DP</i>	Femmina Z9 16/32 DP / <i>Internal splined T9 16/32 DP</i>
	9 - Versione attacchi tubazioni / Ports	
G	= Filetti BSPP / <i>BSPP threads</i>	
	10 - Opzioni / Options	
00	= Senza opzioni / <i>Without options</i>	
FI	= Filtro senza sensore elettrico / <i>Filter without clogging sensor</i>	34
FE	= Filtro con sensore elettrico / <i>Filter with clogging sensor</i>	35
FR	= Predisposizione per filtro remoto / <i>Predisposition for remote mounted filter</i>	36
VS	= Valvola di scambio / <i>Purge valve</i>	37
01	= Limitatore di potenza / <i>Power limiter</i>	
P1	= Sicurezza operatore 12V / <i>Pressure cut-off valve 12V</i>	38
P2	= Sicurezza operatore 24V / <i>Pressure cut-off valve 24V</i>	38
II	= Inching idraulico / <i>Hydraulic inching</i>	24 - 25
IM	= Inching meccanico / <i>Mechanical inching</i>	26 - 27
	11 - Versioni speciali (omettere se non richiesto) / Special versions (blank if not request)	

REGOLATORE MANUALE SENZA AZZERATORE MANUAL WITHOUT ZEROING CONTROL

LWX

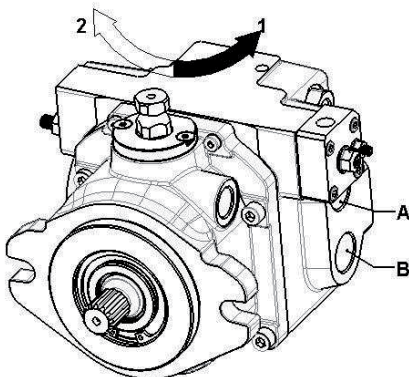
La variazione di cilindrata della pompa viene ottenuta ruotando il perno di comando in senso orario o antiorario.
Il perno é parte integrante del piatto oscillante della pompa.
Leva comando non inclusa ma fornibile come optional.

The pump displacement variation of the pump is achieved rotating the control pivot.
The control pivot is built in the swash plate of the pump.
Control lever not included but supplied as optional.



Senso di rotazione: Correlazione tra il senso di rotazione della pompa (visto dal lato albero) e l'azionamento del regolatore.

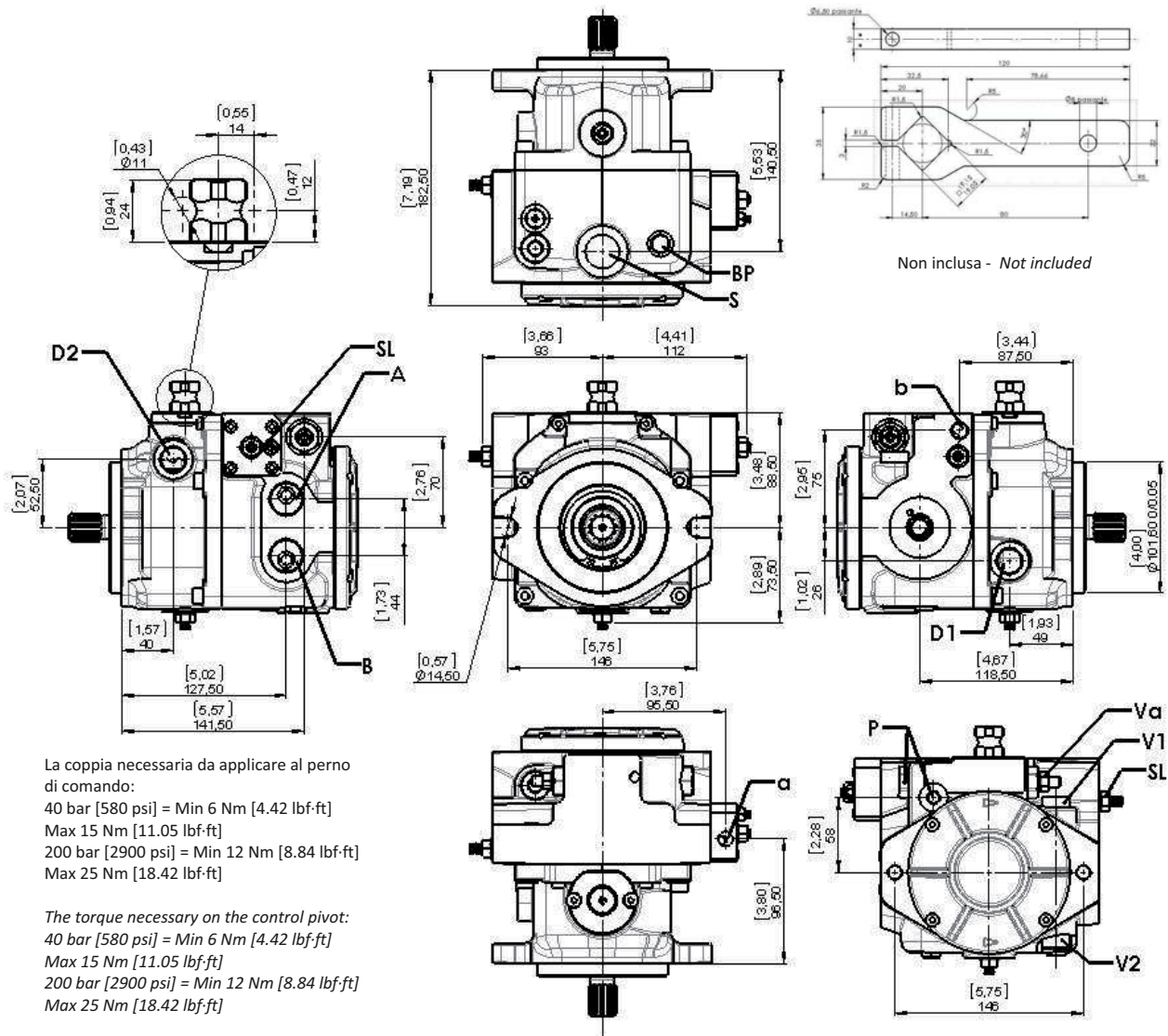
Direction of rotation: Correlation between direction of rotation (shaft view) control and direction of flow.



ROTAZIONE ALBERO SHAFT ROTATION	DIREZIONE PORTATA POMPA PUMP FLOW DIRECTION	
	Rotazione comando Control rotation	Pressione ramo Pressure port
SINISTRO (L)	1	B
	2	A
DESTRO (R)	1	A
	2	B

DIMENSIONI POMPA E REGOLATORE PUMP AND CONTROL DIMENSIONS

LWX



La coppia necessaria da applicare al perno di comando:

40 bar [580 psi] = Min 6 Nm [4.42 lbf-ft]
 Max 15 Nm [11.05 lbf-ft]
 200 bar [2900 psi] = Min 12 Nm [8.84 lbf-ft]
 Max 25 Nm [18.42 lbf-ft]

The torque necessary on the control pivot:
 40 bar [580 psi] = Min 6 Nm [4.42 lbf-ft]
 Max 15 Nm [11.05 lbf-ft]
 200 bar [2900 psi] = Min 12 Nm [8.84 lbf-ft]
 Max 25 Nm [18.42 lbf-ft]

Versione METRICA / METRIC Version

A - B: Linee di pressione / Pressure ports - 3/4 G
 D1 - D2: Drenaggi / Drain port - 1/2 G
 S: Aspirazione / Suction port - 3/4 G
 P: Sovralimentazione / Charge pressure port - 1/8 G - 1/4 G
 VA: Valvola di alimentazione / Charge pump valve
 V1 - V2: Valvole di massima / Maximum pressure valves
 SL: Limitatore di cilindrata / Stroke limiter
 a - b: Attacchi per pilotaggio / Control piloting pressure ports - 1/4 G
 BP: Bypass

Versione SAE / SAE Version

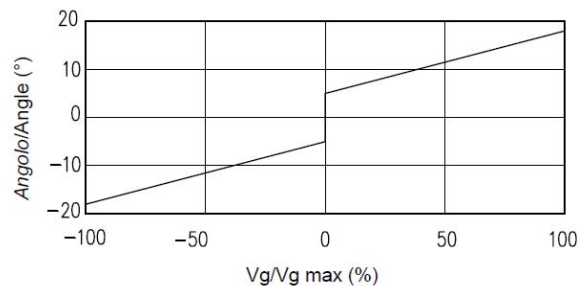
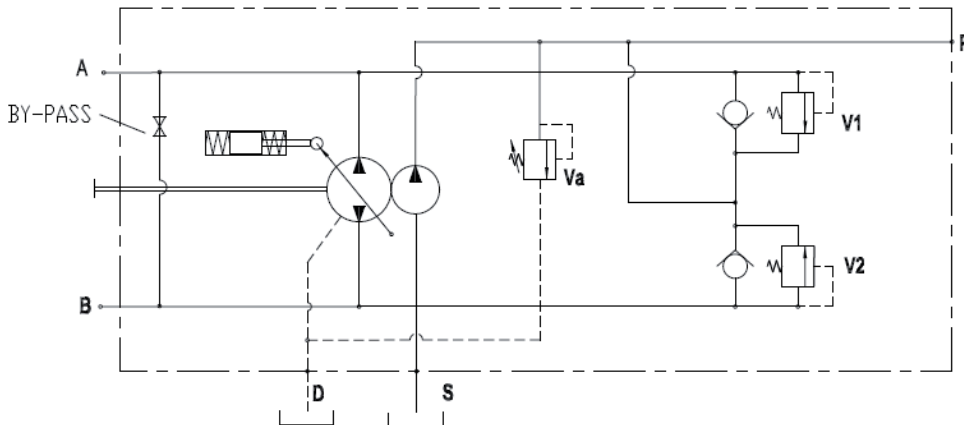
A - B: Linee di pressione / Pressure ports - 1 1/16-12 UNF-2B
 D1 - D2: Drenaggi / Drain port - 3/4-16 UNF-2B
 S: Aspirazione / Suction port - 1 1/16-12 UNF-2B
 P: Sovralimentazione / Charge pressure port - 3/8-24 UNF-2B - 7/16-20 UNF-2B
 VA: Valvola di alimentazione / Charge pump valve
 V1 - V2: Valvole di massima / Maximum pressure valves
 SL: Limitatore di cilindrata / Stroke limiter
 a - b: Attacchi per pilotaggio / Control piloting pressure ports - 7/16-20 UNF-2B
 BP: Bypass

REGOLATORE MANUALE CON AZZERATORE MANUAL WITH ZEROING CONTROL

LNx

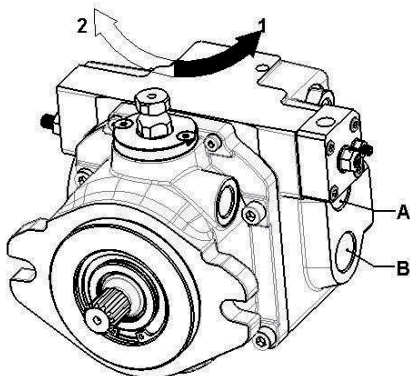
La variazione di cilindrata della pompa viene ottenuta ruotando il perno di comando in senso orario o antiorario. Il perno è parte integrante del piatto oscillante della pompa. Il ritorno a zero della pompa viene garantito dalla molla di richiamo interna. Leva comando non inclusa ma fornibile come optional.

The pump displacement variation of the pump is achieved rotating the control pivot. The control pivot is built in the swash plate of the pump. The return to zero displacement of the pump is guaranteed by an internal spring. Control lever not included but supplied as optional.



Senso di rotazione: Correlazione tra il senso di rotazione della pompa (visto dal lato albero) e l'azionamento del regolatore.

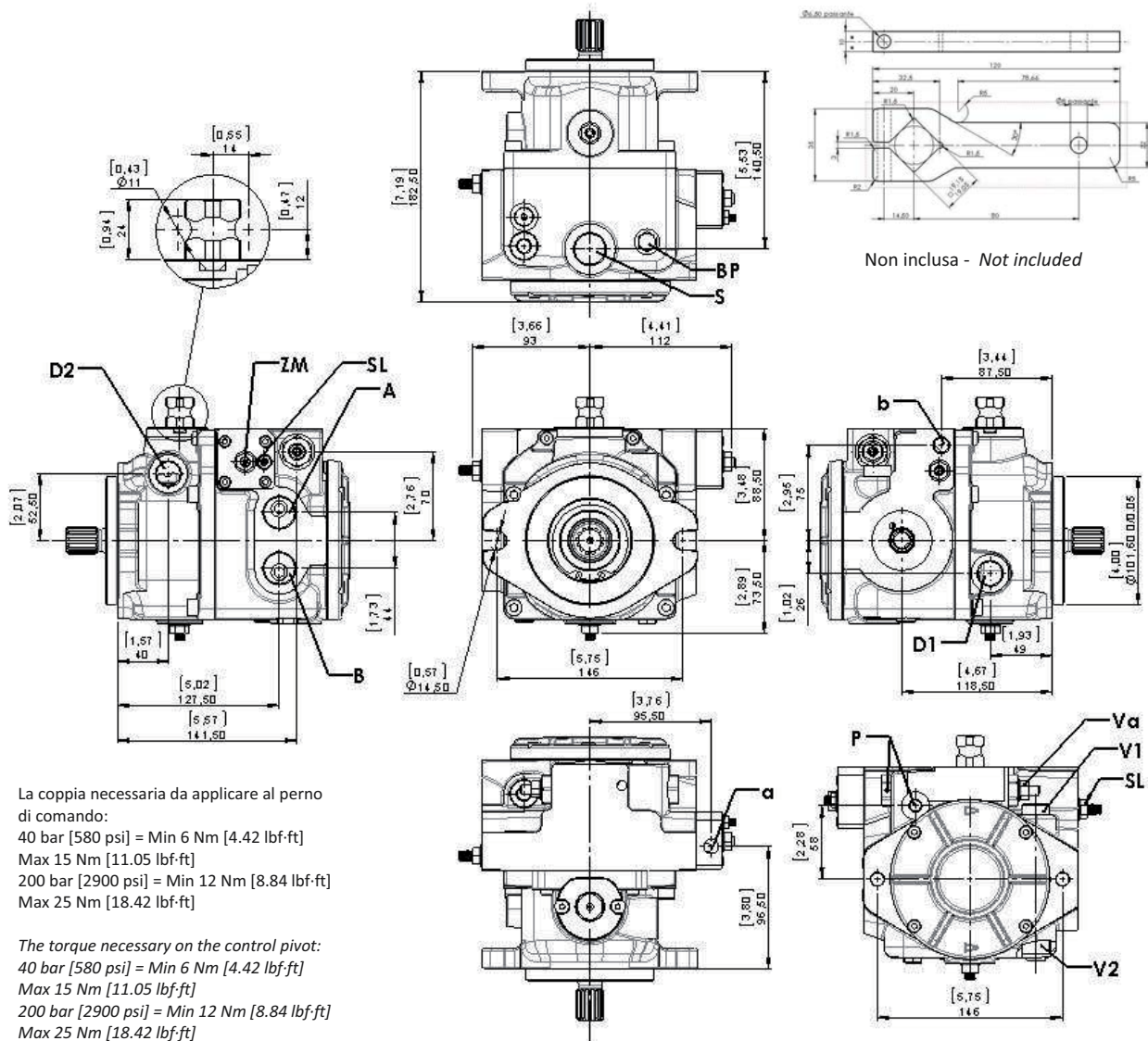
Direction of rotation: Correlation between direction of rotation (shaft view) control and direction of flow.



ROTAZIONE ALBERO SHAFT ROTATION	DIREZIONE PORTATA POMPA PUMP FLOW DIRECTION	
	Rotazione comando Control rotation	Pressione ramo Pressure port
SINISTRO (L)	1	B
	2	A
DESTRO (R)	1	A
	2	B

DIMENSIONI POMPA E REGOLATORE PUMP AND CONTROL DIMENSIONS

LNx



La coppia necessaria da applicare al perno di comando:

40 bar [580 psi] = Min 6 Nm [4.42 lbf-ft]
Max 15 Nm [11.05 lbf-ft]
200 bar [2900 psi] = Min 12 Nm [8.84 lbf-ft]
Max 25 Nm [18.42 lbf-ft]

The torque necessary on the control pivot:
40 bar [580 psi] = Min 6 Nm [4.42 lbf-ft]
Max 15 Nm [11.05 lbf-ft]
200 bar [2900 psi] = Min 12 Nm [8.84 lbf-ft]
Max 25 Nm [18.42 lbf-ft]

Versione METRICA / METRIC Version

A - B: Linee di pressione / Pressure ports - 3/4 G
D1 - D2: Drenaggi / Drain port - 1/2 G
S: Aspirazione / Suction port - 3/4 G
P: Sovralimentazione / Charge pressure port - 1/8 G - 1/4 G
VA: Valvola di alimentazione / Charge pump valve
V1 - V2: Valvole di massima / Maximum pressure valves
SL: Limitatore di cilindrata / Stroke limiter
ZM: Vite azzerratore meccanico / Mechanical zero adjustment screw
a - b: Attacchi per pilotaggio / Control piloting pressure ports - 1/4 G
BP: Bypass

Versione SAE / SAE Version

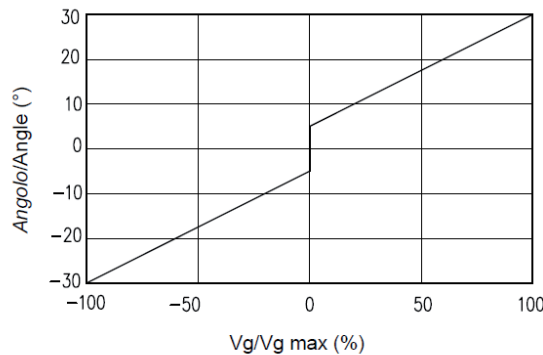
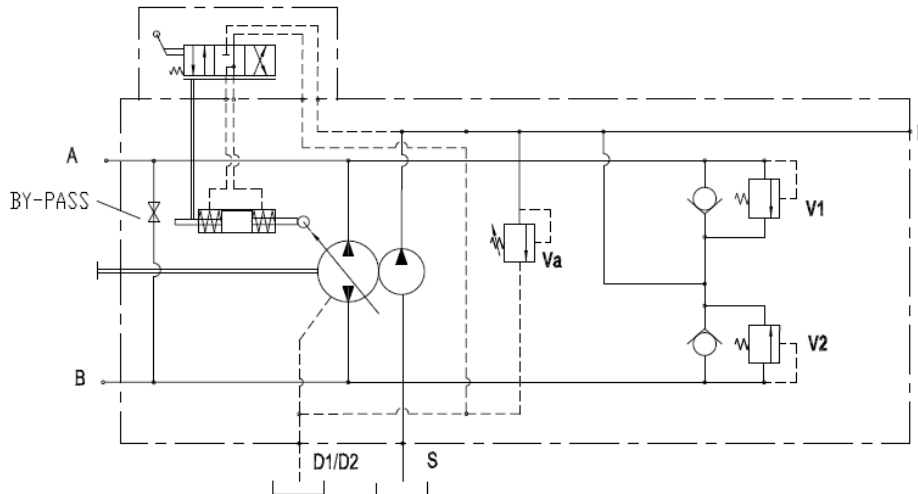
A - B: Linee di pressione / Pressure ports - 1 1/16-12 UNF-2B
D1 - D2: Drenaggi / Drain port - 3/4-16 UNF-2B
S: Aspirazione / Suction port - 1 1/16-12 UNF-2B
P: Sovralimentazione / Charge pressure port - 3/8-24 UNF-2B - 7/16-20 UNF-2B
VA: Valvola di alimentazione / Charge pump valve
V1 - V2: Valvole di massima / Maximum pressure valves
SL: Limitatore di cilindrata / Stroke limiter
ZM: Vite azzerratore meccanico / Mechanical zero adjustment screw
a - b: Attacchi per pilotaggio / Control piloting pressure ports - 7/16-20 UNF-2B
BP: Bypass

REGOLATORE MANUALE A LEVA RETROAZIONATO MANUAL LEVER WITH FEED-BACK CONTROL

LRX

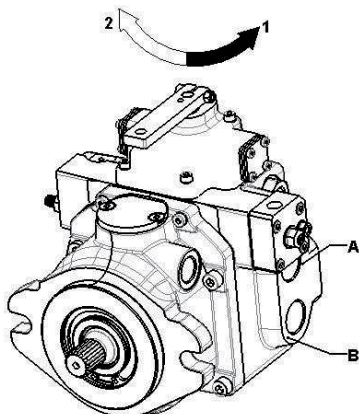
La pompa assume una cilindrata direttamente proporzionale all'angolo impostato dalla leva. Il diagramma sotto mostra la relazione tra l'angolo e la cilindrata.

The displacement of the pump is directly proportional to the angle of the lever. The diagram below shows the relationship between angle and displacement.



Senso di rotazione: Correlazione tra il senso di rotazione della pompa (visto dal lato albero) e l'azionamento del regolatore.

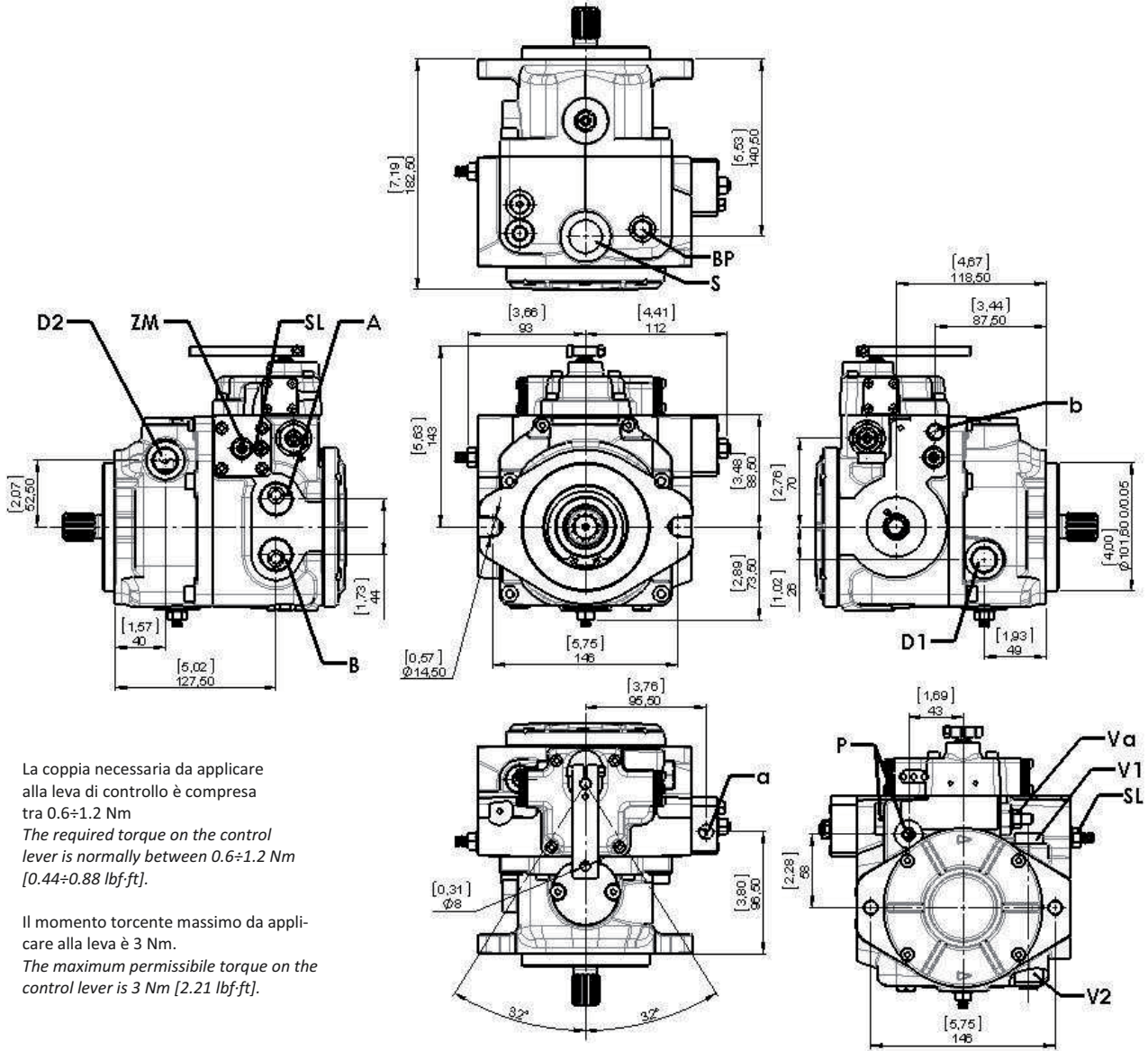
Direction of rotation: Correlation between direction of rotation (shaft view) control and direction of flow.



ROTAZIONE ALBERO SHAFT ROTATION	DIREZIONE PORTATA POMPA PUMP FLOW DIRECTION	
	Rotazione comando Control rotation	Pressione ramo Oil outlet
SINISTRO (L)	1	A
	2	B
DESTRO (R)	1	B
	2	A

DIMENSIONI POMPA E REGOLATORE PUMP AND CONTROL DIMENSIONS

LRX



La coppia necessaria da applicare alla leva di controllo è compresa tra 0.6÷1.2 Nm
The required torque on the control lever is normally between 0.6÷1.2 Nm [0.44÷0.88 lbf.ft].

Il momento torcente massimo da applicare alla leva è 3 Nm.
The maximum permissible torque on the control lever is 3 Nm [2.21 lbf.ft].

Versione METRICA / METRIC Version

A - B: Linee di pressione / Pressure ports - 3/4 G
D1 - D2: Drenaggi / Drain port - 1/2 G
S: Aspirazione / Suction port - 3/4 G
P: Sovralimentazione / Charge pressure port - 1/8 G - 1/4 G
VA: Valvola di alimentazione / Charge pump valve
V1 - V2: Valvole di massima / Maximum pressure valves
SL: Limitatore di cilindrata / Stroke limiter
ZM: Vite azeratore meccanico / Mechanical zero adjustment screw
a - b: Attacchi per pilotaggio / Control piloting pressure ports - 1/4 G
BP: Bypass

Versione SAE / SAE Version

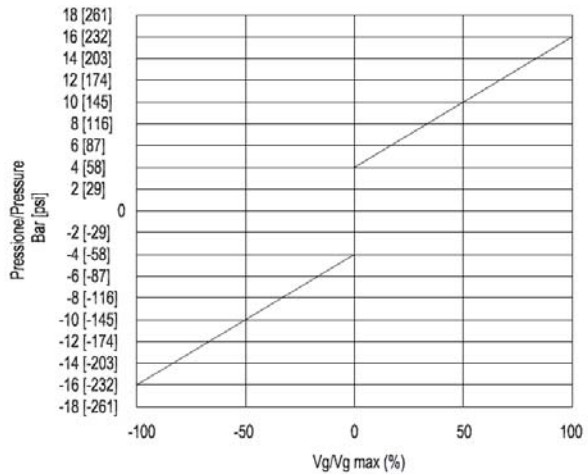
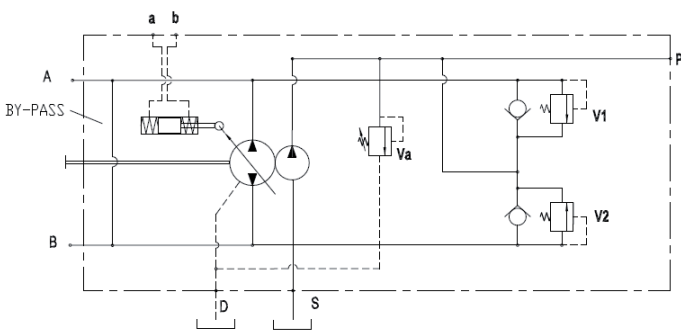
A - B: Linee di pressione / Pressure ports - 1 1/16-12 UNF-2B
D1 - D2: Drenaggi / Drain port - 3/4-16 UNF-2B
S: Aspirazione / Suction port - 1 1/16-12 UNF-2B
P: Sovralimentazione / Charge pressure port - 3/8-24 UNF-2B - 7/16-20 UNF-2B
VA: Valvola di alimentazione / Charge pump valve
V1 - V2: Valvole di massima / Maximum pressure valves
SL: Limitatore di cilindrata / Stroke limiter
ZM: Vite azeratore meccanico / Mechanical zero adjustment screw
a - b: Attacchi per pilotaggio / Control piloting pressure ports - 7/16-20 UNF-2B
BP: Bypass

REGOLATORE IDRAULICO PROPORZIONALE NON RETROAZIONATO HYDRAULIC PROPORTIONAL WITHOUT FEED-BACK CONTROL

IND

La pompa assume una cilindrata proporzionale alla pressione sugli attacchi "a" oppure "b" attraverso i quali si definisce oltre all'entità della portata anche il senso di mandata. Per l'alimentazione del manipolatore si può sfruttare la pressione di sovralimentazione prelevabile dalla porta p. La suddetta pressione potrà poi essere regolata da un manipolatore o da una valvola riduttrice di pressione per il pilotaggio di "a" e "b" (non fornita).

The pump displacement is proportional to the pilot pressure on "a" or "b" piloting ports, which also affect flow direction. Feeding pressure to the control joystick can be provided by charge pressure from p port. The piloting pressure must then be controlled by said joystick or by a pressure reducing valve (not supplied).



Curva consigliata per i Joystick della serie HPV: CR062 (vedere catalogo HT 73/B/105/0417/E).

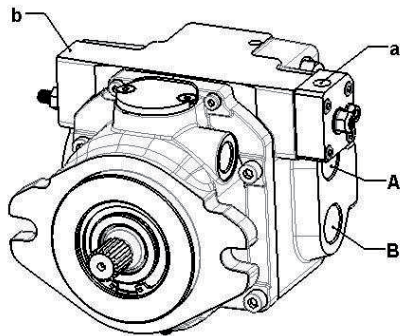
Suggested curves for HPV series Joysticks: CR062 (see HT 73/B/105/0417/E catalogue).

Pressione di pilotaggio = 4÷16 bar [58÷232 psi](su a, b)
 Inizio regolazione = 4 bar [68 psi]
 Fine regolazione = 16 bar [232 psi](Massima cilindrata)
 Massima pressione applicabile = 30 bar [435 psi]

Pilot pressure = 4÷16 bar [58÷232psi](at ports a, b)
 Start of control = 4 bar [68 psi]
 End of control = 16 bar [232 psi](Max displacement)
 Max pressure = 30 bar [435 psi]

Senso di rotazione: Correlazione tra il senso di rotazione della pompa (visto dal lato albero) e l'azionamento del regolatore.

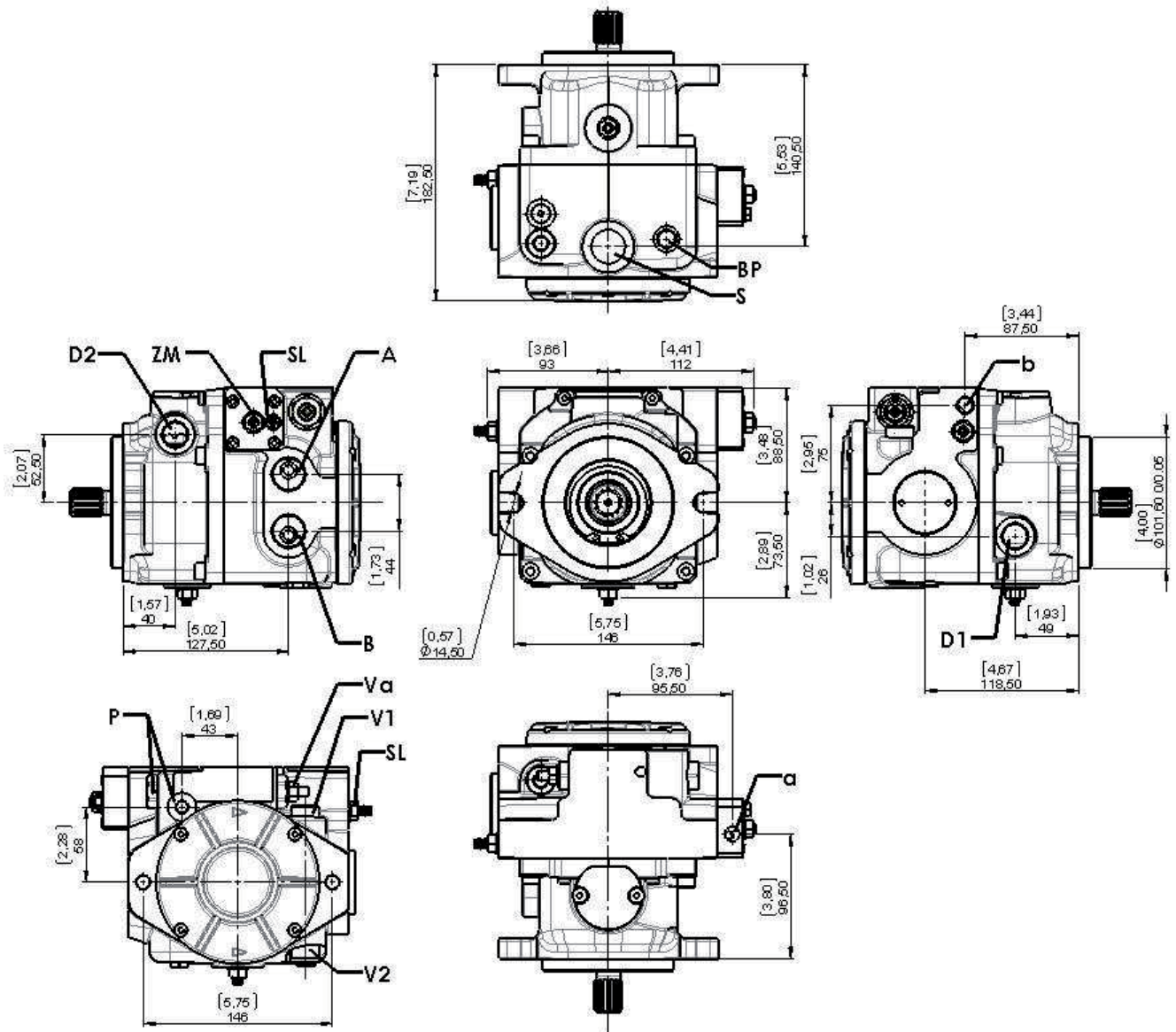
Direction of rotation: Correlation between direction of rotation (shaft view) control and direction of flow.



ROTAZIONE ALBERO SHAFT ROTATION	DIREZIONE PORTATA POMPA PUMP FLOW DIRECTION	
	Pressione pilotaggio Piloting pressure	Pressione ramo Pressure port
DESTRO (R)	a	A
	b	B
SINISTRO (L)	a	B
	b	A

DIMENSIONI POMPA E REGOLATORE PUMP AND CONTROL DIMENSIONS

IND



Versione METRICA / METRIC Version

- A – B: Linee di pressione / Pressure ports – 3/4 G
- D1 – D2: Drenaggi / Drain port – 1/2 G
- S: Aspirazione / Suction port – 3/4 G
- P: Sovralimentazione / Charge pressure port – 1/8 G - 1/4 G
- VA: Valvola di alimentazione / Charge pump valve
- V1 – V2: Valvole di massima / Maximum pressure valves
- SL: Limitatore di cilindrata / Stroke limiter
- ZM: Vite azzeratore meccanico / Mechanical zero adjustment screw
- a – b: Attacchi per pilotaggio / Control piloting pressure ports – 1/4 G
- BP: Bypass

Versione SAE / SAE Version

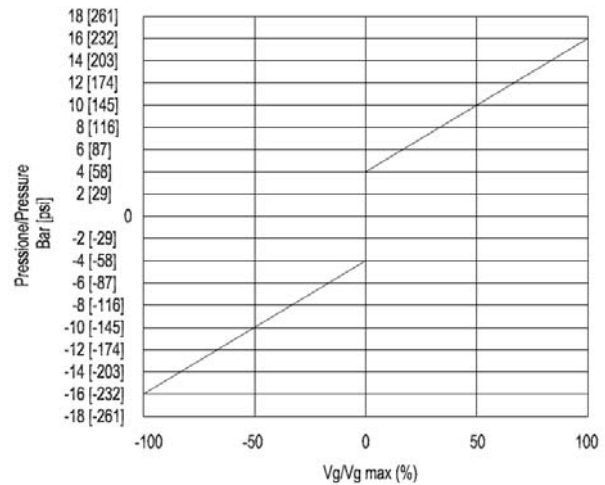
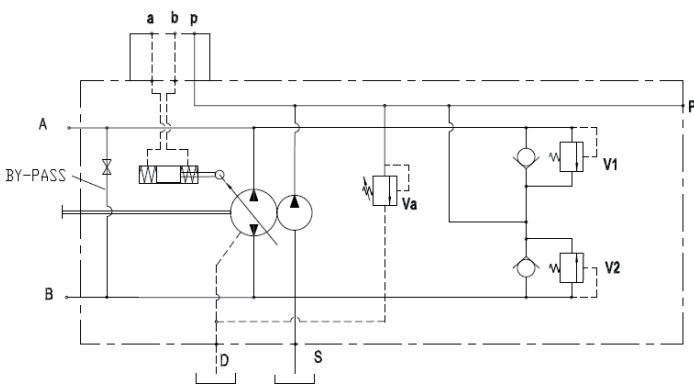
- A – B: Linee di pressione / Pressure ports – 1 1/16-12 UNF-2B
- D1 – D2: Drenaggi / Drain port – 3/4-16 UNF-2B
- S: Aspirazione / Suction port – 1 1/16-12 UNF-2B
- P: Sovralimentazione / Charge pressure port – 3/8-24 UNF-2B - 7/16-20 UNF-2B
- VA: Valvola di alimentazione / Charge pump valve
- V1 – V2: Valvole di massima / Maximum pressure valves
- SL: Limitatore di cilindrata / Stroke limiter
- ZM: Vite azzeratore meccanico / Mechanical zero adjustment screw
- a – b: Attacchi per pilotaggio / Control piloting pressure ports – 7/16-20 UNF-2B
- BP: Bypass

REGOLATORE IDRAULICO PROPORZIONALE NON RETROAZIONATO HYDRAULIC PROPORTIONAL WITHOUT FEED-BACK CONTROL

INP

La pompa assume una cilindrata proporzionale alla pressione sugli attacchi "a" oppure "b" attraverso i quali si definisce oltre all'entità della portata anche il senso di mandata. Per l'alimentazione del manipolatore si può sfruttare la pressione di sovralimentazione prelevabile dalla porta p. La suddetta pressione potrà poi essere regolata da un manipolatore o da una valvola riduttrice di pressione per il pilotaggio di "a" e "b" (non fornita).

The pump displacement is proportional to the pilot pressure on "a" or "b" piloting ports, which also affect flow direction. Feeding pressure to the control joystick can be provided by charge pressure from p port. The piloting pressure must then be controlled by said joystick or by a pressure reducing valve (not supplied).



Curva consigliata per i Joystick della serie HPV: CR062 (vedere catalogo HT 73/B/105/0417/E).

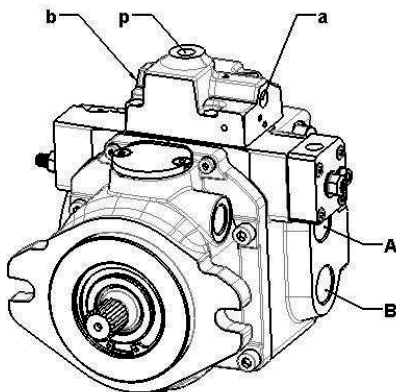
Suggested curves for HPV series Joysticks: CR062 (see HT 73/B/105/0417/E catalogue).

Pressione di pilotaggio = 4÷16 bar [58÷232 psi] (su a, b)
 Inizio regolazione = 4 bar [68 psi]
 Fine regolazione = 16 bar [232 psi] (Massima cilindrata)
 Massima pressione applicabile = 30 bar [435 psi]

Pilot pressure = 4÷16 bar [58÷232 psi] (at ports a, b)
 Start of control = 4 bar [68 psi]
 End of control = 16 bar [232 psi] (Max displacement)
 Max pressure = 30 bar [435 psi]

Senso di rotazione: Correlazione tra il senso di rotazione della pompa (visto dal lato albero) e l'azionamento del regolatore.

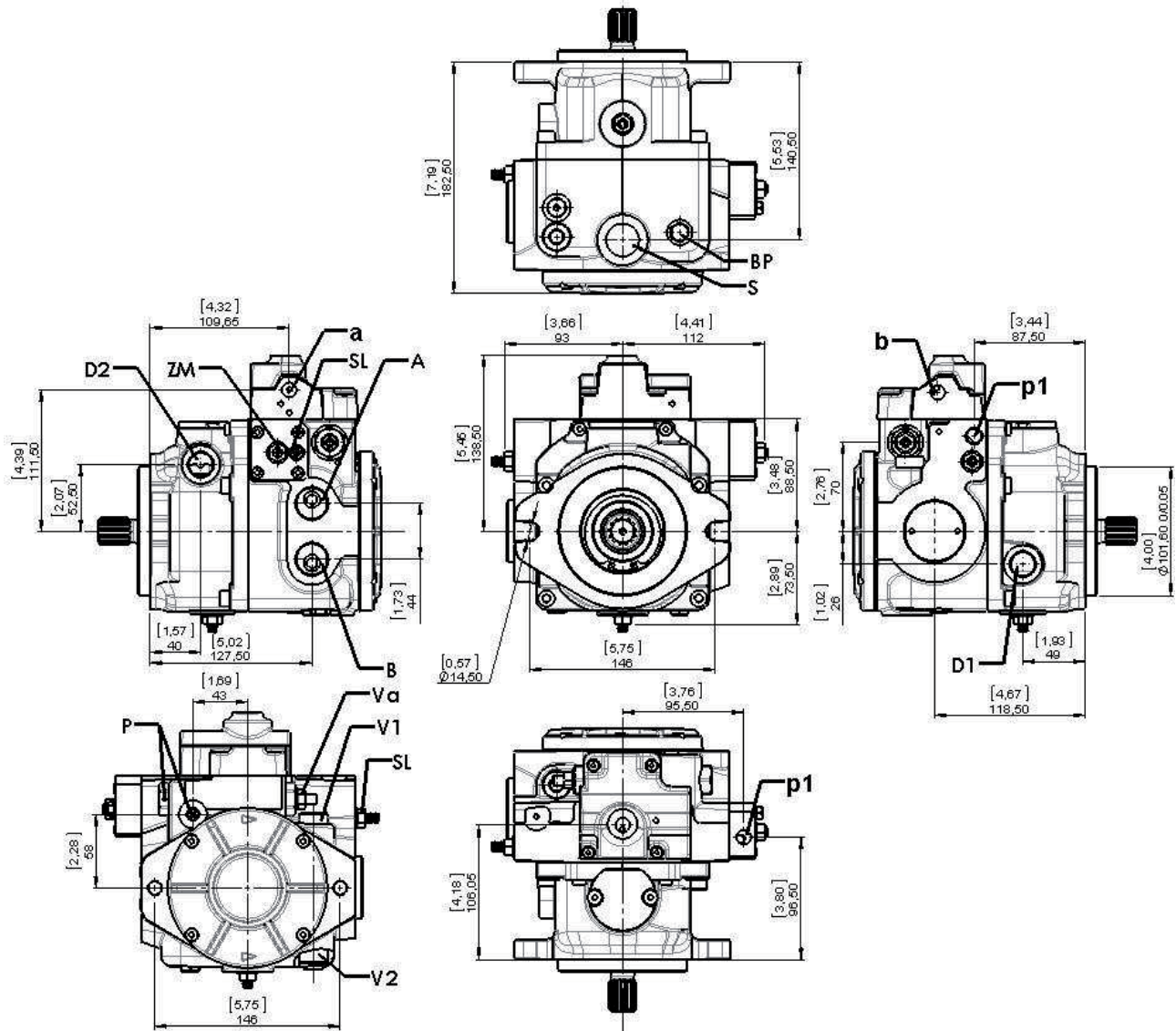
Direction of rotation: Correlation between direction of rotation (shaft view) control and direction of flow.



ROTAZIONE ALBERO SHAFT ROTATION	DIREZIONE PORTATA POMPA PUMP FLOW DIRECTION	
	Pressione pilotaggio Piloting pressure	Pressione ramo Pressure port
DESTRO (D)	a	A
	b	B
SINISTRO (S)	a	B
	b	A

**DIMENSIONI POMPA E REGOLATORE
PUMP AND CONTROL DIMENSIONS**

INP



Versione METRICA / METRIC Version

- A – B:** Linee di pressione / Pressure ports – 3/4 G
- D1 – D2:** Drenaggi / Drain port – 1/2 G
- S:** Aspirazione / Suction port – 3/4 G
- P:** Sovralimentazione / Charge pressure port – 1/8 G - 1/4 G
- VA:** Valvola di alimentazione / Charge pump valve
- V1 – V2:** Valvole di massima / Maximum pressure valves
- SL:** Limitatore di cilindrata / Stroke limiter
- ZM:** Vite azzeratore meccanico / Mechanical zero adjustment screw
- a – b:** Attacchi per pilotaggio / Control piloting pressure ports – 1/4 G
- p1:** Attacchi / Ports – 1/4 G
- BP:** Bypass

Versione SAE / SAE Version

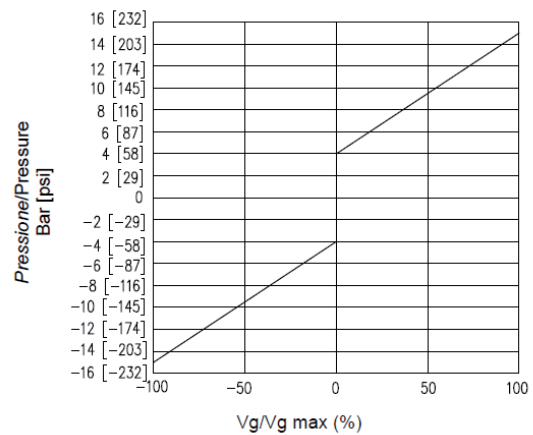
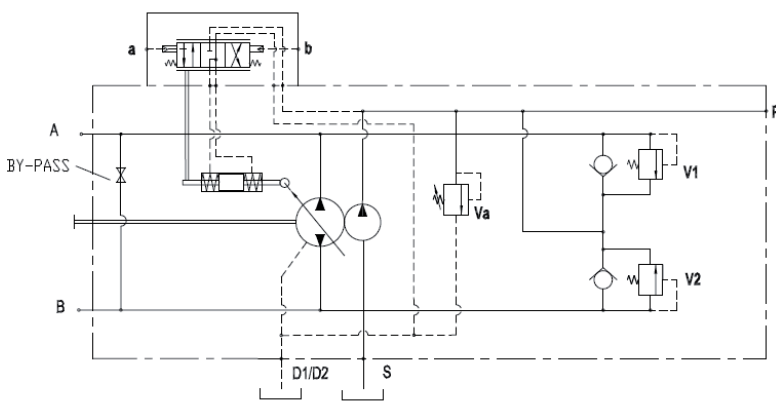
- A – B:** Linee di pressione / Pressure ports – 1 1/16-12 UNF-2B
- D1 – D2:** Drenaggi / Drain port – 3/4-16 UNF-2B
- S:** Aspirazione / Suction port – 1 1/16-12 UNF-2B
- P:** Sovralimentazione / Charge pressure port – 3/8-24 UNF-2B - 7/16-20 UNF-2B
- VA:** Valvola di alimentazione / Charge pump valve
- V1 – V2:** Valvole di massima / Maximum pressure valves
- SL:** Limitatore di cilindrata / Stroke limiter
- ZM:** Vite azzeratore meccanico / Mechanical zero adjustment screw
- a – b:** Attacchi per pilotaggio / Control piloting pressure ports – 7/16-20 UNF-2B
- p1:** Attacchi / Ports – 7/16-20 UNF-2B
- BP:** Bypass

REGOLATORE IDRAULICO PROPORZIONALE RETROAZIONATO HYDRAULIC PROPORTIONAL WITH FEED-BACK CONTROL

IRX

La pompa assume una cilindrata proporzionale alla pressione sugli attacchi "a" oppure "b" attraverso i quali si definisce oltre all'entità della portata anche il senso di mandata. Per l'alimentazione di "a" ed "b" si può sfruttare la pressione di sovralimentazione prelevabile dalla porta P. La suddetta pressione dovrà poi essere controllata da un manipolatore o da una valvola riduttrice di

The pump displacement is proportional to the pilot pressure on "a" or "b" ports; which also affect flow direction. Piloting can be provided by charge pressure from P port. The piloting pressure will then have to be controlled by a joystick or by a pressure reducing valve (not supplied).



Curva consigliata per i Joystick della serie HPV: CR153 (vedere catalogo HT 73/B/105/0417/E).

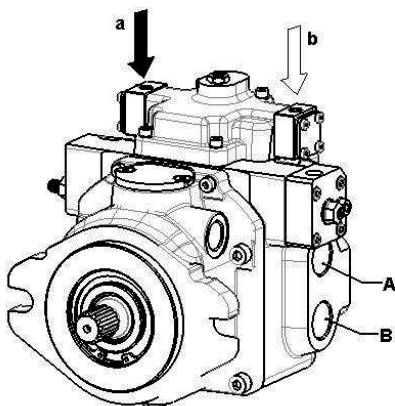
Suggested curves for HPV series Joysticks: CR153 (see HT 73/B/105/0417/E catalogue).

Pressione di pilotaggio = 6÷16 bar [87÷232 psi] (su a, b)
 Inizio regolazione = 6 bar [87 psi]
 Fine regolazione = 16 bar [232 psi] (Massima cilindrata)
 Massima pressione applicabile = 30 bar [435 psi]

Pilot pressure = 6÷16 bar [87÷232 psi] (at ports a, b)
 Start of control = 6 bar [87 psi]
 End of control = 16 bar [232 psi] (Max displacement)
 Max pressure = 30 bar [435 psi]

Senso di rotazione: Correlazione tra il senso di rotazione della pompa (visto dal lato albero) e l'azionamento del regolatore.

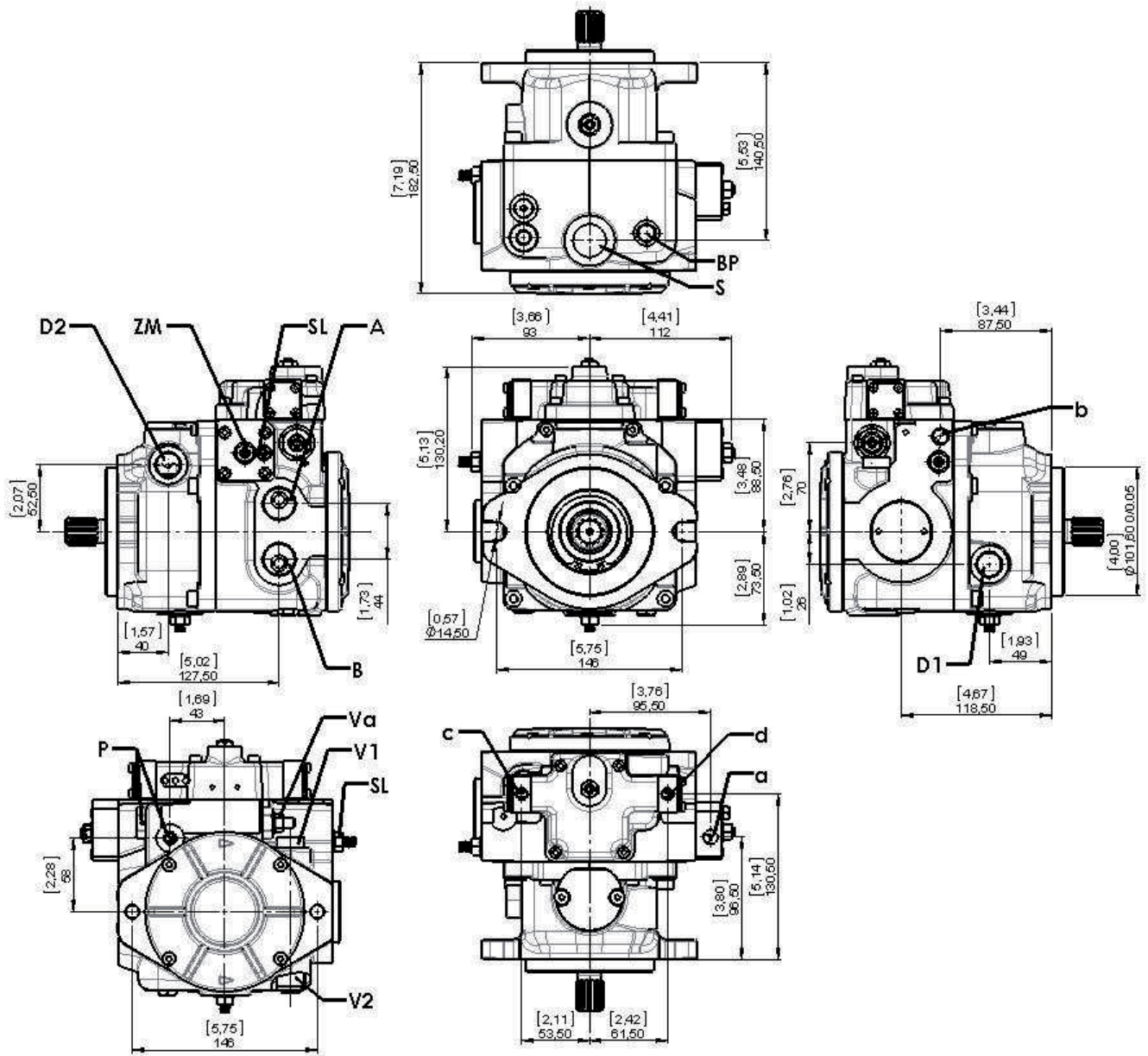
Direction of rotation: Correlation between direction of rotation



ROTAZIONE ALBERO SHAFT ROTATION	DIREZIONE PORTATA POMPA PUMP FLOW DIRECTION	
	Pressione pilotaggio Piloting pressure	Pressione ramo Pressure port
SINISTRO (L)	a	B
	b	A
DESTRO (R)	a	A
	b	B

DIMENSIONI POMPA E REGOLATORE PUMP AND CONTROL DIMENSIONS

IRX



Versione METRICA / METRIC Version

A – B: Linee di pressione / Pressure ports – 3/4 G
D1 – D2: Drenaggi / Drain port – 1/2 G
S: Aspirazione / Suction port – 3/4 G
P: Sovralimentazione / Charge pressure port – 1/8 G - 1/4 G
VA: Valvola di alimentazione / Charge pump valve
V1 – V2: Valvole di massima / Maximum pressure valves
SL: Limitatore di cilindrata / Stroke limiter
ZM: Vite azzeratore meccanico / Mechanical zero adjustment screw
a – b: Attacchi per pilotaggio / Control piloting pressure ports – 1/4 G
c – d: Attacchi per pilotaggio / Control piloting pressure ports – 1/8 G
BP: Bypass

Versione SAE / SAE Version

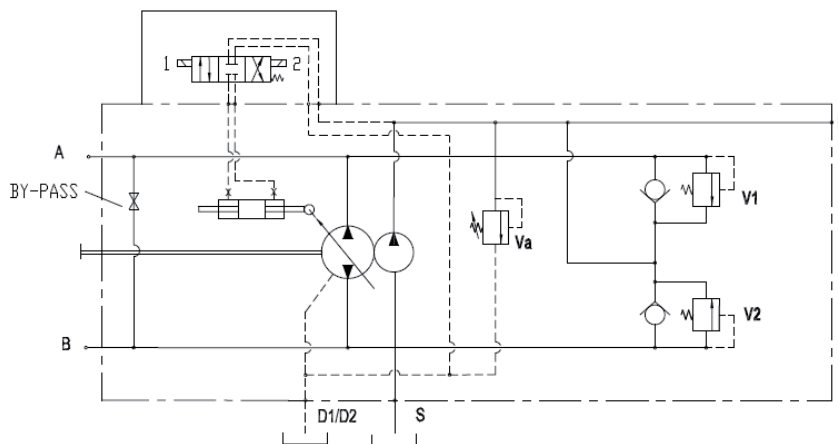
A – B: Linee di pressione / Pressure ports – 1 1/16-12 UNF-2B
D1 – D2: Drenaggi / Drain port – 3/4-16 UNF-2B
S: Aspirazione / Suction port – 1 1/16-12 UNF-2B
P: Sovralimentazione / Charge pressure port – 3/8-24 UNF-2B - 7/16-20 UNF-2B
VA: Valvola di alimentazione / Charge pump valve
V1 – V2: Valvole di massima / Maximum pressure valves
SL: Limitatore di cilindrata / Stroke limiter
ZM: Vite azzeratore meccanico / Mechanical zero adjustment screw
a – b: Attacchi per pilotaggio / Control piloting pressure ports – 7/16-20 UNF-2B
c – d: Attacchi per pilotaggio / Control piloting pressure ports – 3/8-24 UNF-2B
BP: Bypass

REGOLATORE ELETTRICO AD IMPULSI ELECTRIC IMPULSE CONTROL

EI2/EI4

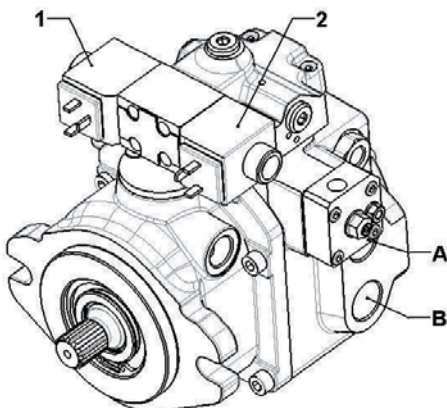
Comando ad impulsi in cui la pompa assume una cilindrata in funzione del tempo di eccitazione dell'elettrovalvola. Il servocomando é senza molla azzeratore quindi il pistone del servocomando una volta mosso rimane nel punto in cui si trova fino alla successiva eccitazione dell'elettrovalvola. L'alimentazione dell'uno o dell'altro elettromagnete definisce il senso di mandata.

Impulse control where the displacement of the pump is function of the number of inputs of current to one of the two proportional solenoids. The servocontrol is without zeroing spring, therefore the piston of the servocontrol stays in the position until a new input of current is fed to the solenoids. Flow direction depends on which solenoid is energized.



Senso di rotazione: Correlazione tra il senso di rotazione della pompa (visto dal lato albero) e l'azionamento del regolatore.

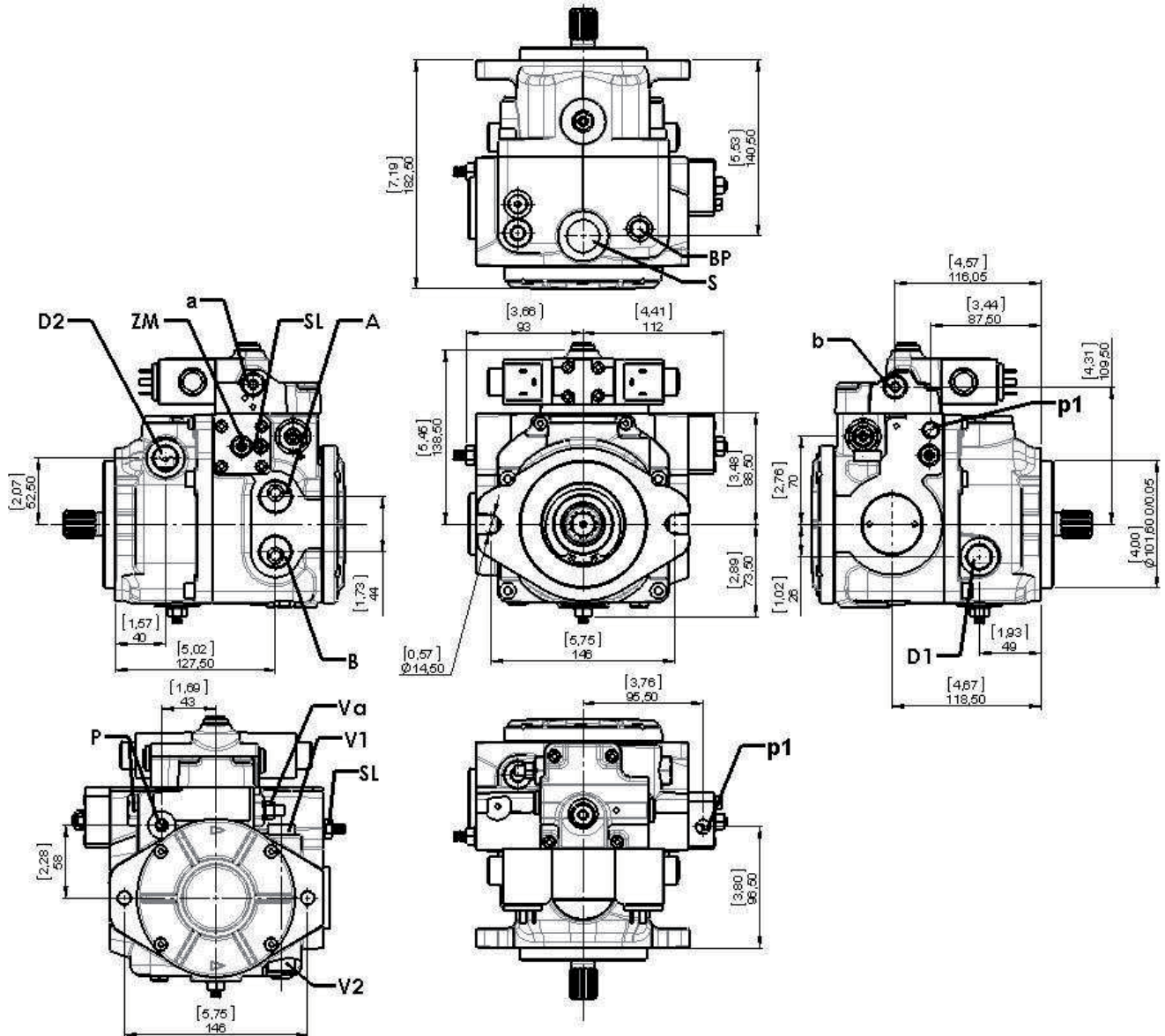
Direction of rotation: Correlation between direction of rotation (shaft view) control and direction of flow.



ROTAZIONE ALBERO SHAFT ROTATION	DIREZIONE PORTATA POMPA PUMP FLOW DIRECTION	
	Alimentazione Magnete Energized Solenoid	Pressione ramo Pressure port
SINISTRO (L)	1	B
	2	A
DESTRO (R)	1	A
	2	B

**DIMENSIONI POMPA E REGOLATORE
PUMP AND CONTROL DIMENSIONS**

EI2/EI4



Versione METRICA / METRIC Version

- A – B: Linee di pressione / Pressure ports – 3/4 G
- D1 – D2: Drenaggi / Drain port – 1/2 G
- S: Aspirazione / Suction port – 3/4 G
- P: Sovralimentazione / Charge pressure port – 1/8 G - 1/4 G
- VA: Valvola di alimentazione / Charge pump valve
- V1 – V2: Valvole di massima / Maximum pressure valves
- SL: Limitatore di cilindrata / Stroke limiter
- ZM: Vite azzeratore meccanico / Mechanical zero adjustment screw
- a – b: Attacchi per pilotaggio / Control piloting pressure ports – 1/4 G
- p1: Attacchi / Ports – 1/4 G
- BP: Bypass

Versione SAE / SAE Version

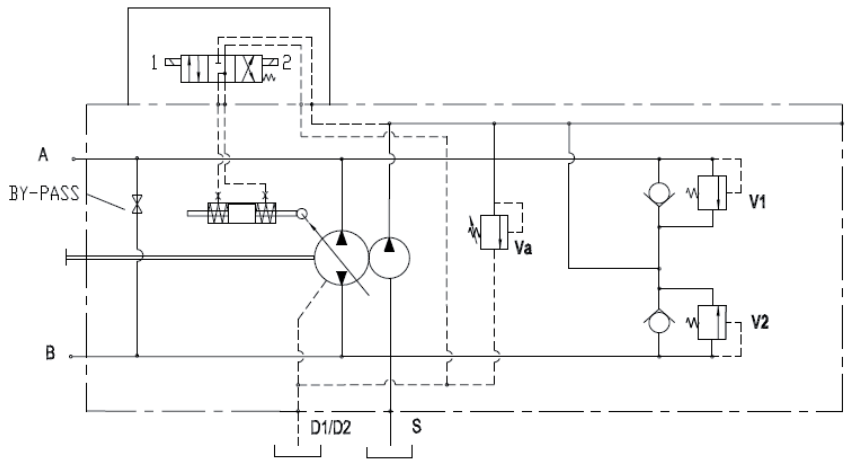
- A – B: Linee di pressione / Pressure ports – 1 1/16-12 UNF-2B
- D1 – D2: Drenaggi / Drain port – 3/4-16 UNF-2B
- S: Aspirazione / Suction port – 1 1/16-12 UNF-2B
- P: Sovralimentazione / Charge pressure port – 3/8-24 UNF-2B - 7/16-20 UNF-2B
- VA: Valvola di alimentazione / Charge pump valve
- V1 – V2: Valvole di massima / Maximum pressure valves
- SL: Limitatore di cilindrata / Stroke limiter
- ZM: Vite azzeratore meccanico / Mechanical zero adjustment screw
- a – b: Attacchi per pilotaggio / Control piloting pressure ports – 7/16-20 UNF-2B
- p1: Attacchi / Ports – 7/16-20 UNF-2B
- BP: Bypass

REGOLATORE ELETTRICO 2 POSIZIONI ON-OFF
ELECTRIC TWO POSITION ON-OFF

E22/E24

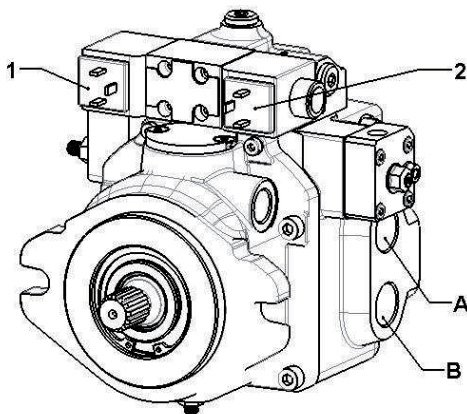
Alimentando uno dei due elettromagneti ON-OFF, la pompa si porta alla cilindrata massima nel senso di mandata corrispondente al magnete eccitato. Togliendo l'alimentazione la pompa si porta in annullamento di portata.

By switching on one of the ON-OFF solenoids, the pump swivels to maximum displacement in the corresponding output flow direction of the stated solenoid. Switching off charge pressure, the pump return to zero displacement position.



Senso di rotazione: Correlazione tra il senso di rotazione della pompa (visto dal lato albero) e l'azionamento del regolatore.

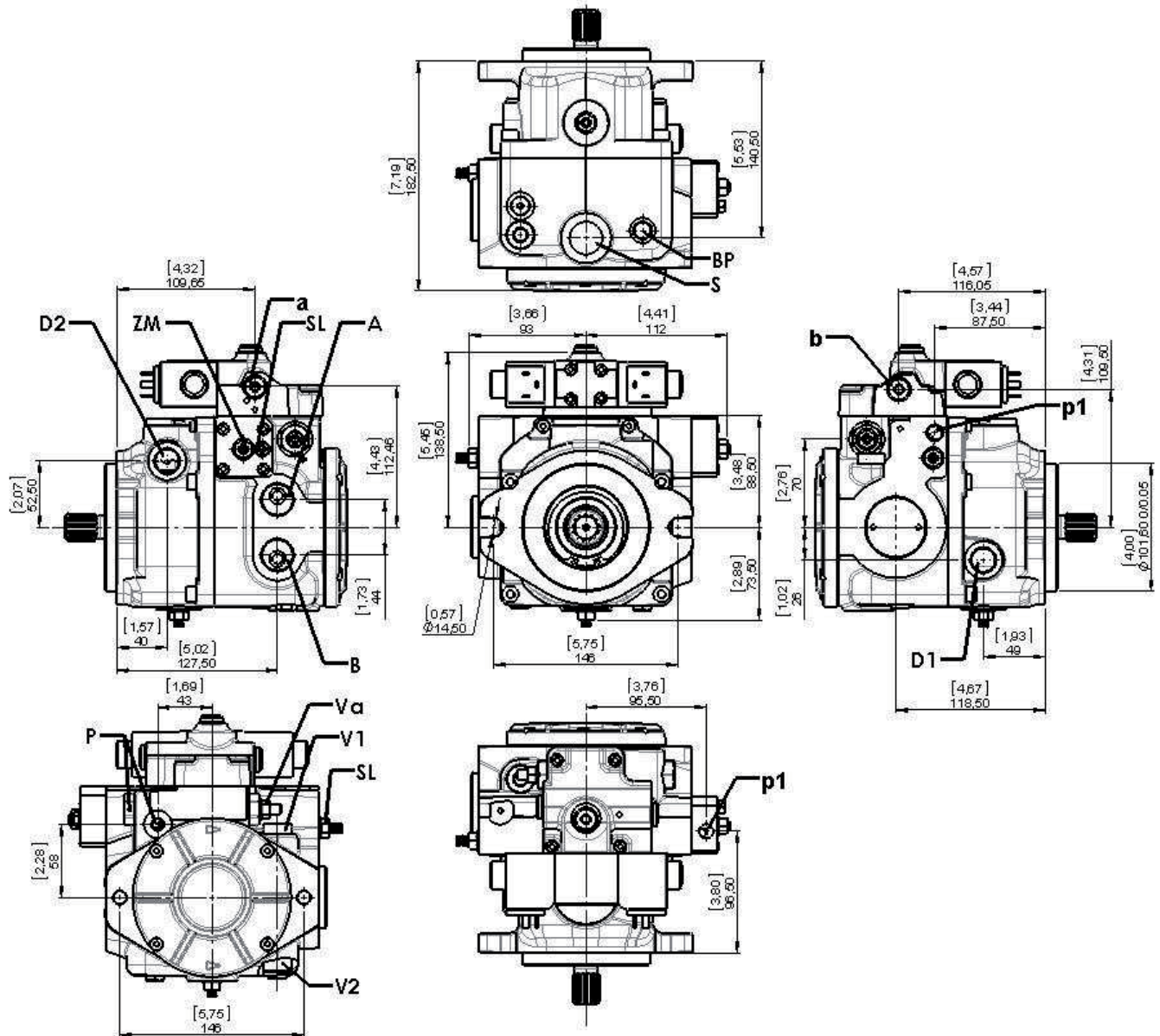
Direction of rotation: Correlation between direction of rotation (shaft view) control and direction of flow.



ROTAZIONE ALBERO SHAFT ROTATION	DIREZIONE PORTATA POMPA PUMP FLOW DIRECTION	
	Alimentazione Magnete Energized Solenoid	Pressione ramo Oil outlet
SINISTRO (L)	1	B
	2	A
DESTRO (R)	1	A
	2	B

DIMENSIONI POMPA E REGOLATORE PUMP AND CONTROL DIMENSIONS

E22/E24



Versione METRICA / METRIC Version

- A – B: Linee di pressione / Pressure ports – 3/4 G
- D1 – D2: Drenaggi / Drain port – 1/2 G
- S: Aspirazione / Suction port – 3/4 G
- P: Sovralimentazione / Charge pressure port – 1/8 G - 1/4 G
- VA: Valvola di alimentazione / Charge pump valve
- V1 – V2: Valvole di massima / Maximum pressure valves
- SL: Limitatore di cilindrata / Stroke limiter
- ZM: Vite azzeratore meccanico / Mechanical zero adjustment screw
- a – b: Attacchi per pilotaggio / Control piloting pressure ports – 1/4 G
- p1: Attacchi / Ports – 1/4 G
- BP: Bypass

Versione SAE / SAE Version

- A – B: Linee di pressione / Pressure ports – 1 1/16-12 UNF-2B
- D1 – D2: Drenaggi / Drain port – 3/4-16 UNF-2B
- S: Aspirazione / Suction port – 1 1/16-12 UNF-2B
- P: Sovralimentazione / Charge pressure port – 3/8-24 UNF-2B - 7/16-20 UNF-2B
- VA: Valvola di alimentazione / Charge pump valve
- V1 – V2: Valvole di massima / Maximum pressure valves
- SL: Limitatore di cilindrata / Stroke limiter
- ZM: Vite azzeratore meccanico / Mechanical zero adjustment screw
- a – b: Attacchi per pilotaggio / Control piloting pressure ports – 7/16-20 UNF-2B
- p1: Attacchi / Ports – 7/16-20 UNF-2B
- BP: Bypass

COMANDO AUTOMOTIVE AUTOMOTIVE CONTROL

AM2/AM4

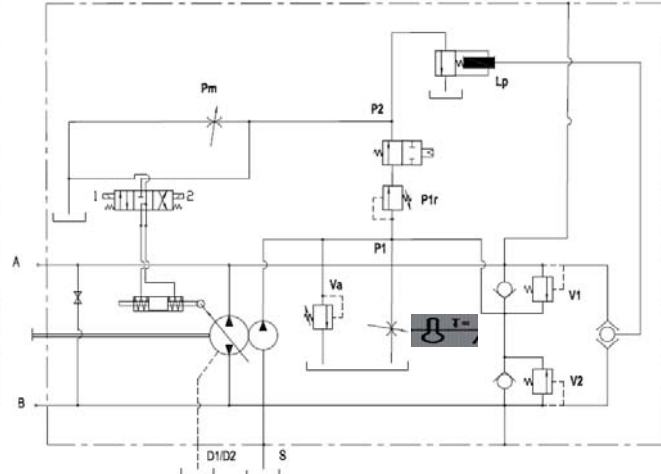
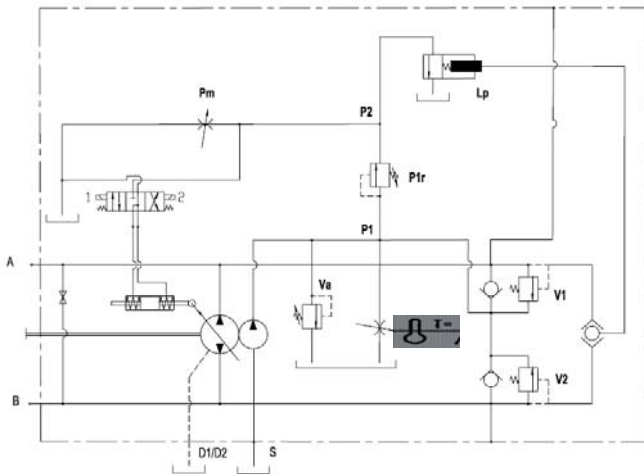
Il comando automotive ha la funzione di adeguare automaticamente la cilindrata in relazione alla variazione del numero di giri della pompa (e perciò del motore diesel); tarare il numero di giri a cui inizia l'avanzamento della macchina e limitare la potenza assorbita dalla trasmissione entro quella erogata dal motore diesel. La valvola in-ching (strozzatore variabile) è disponibile a richiesta in versione a comando idraulico o meccanico.

The auto motive control pump has the function of automatically adapt the displacement to the variation in the number of revolutions of the pump (and thus of the diesel engine); set the number of deviation at wicht the machine start up and limit the power absorbed by the transmission to the diesel engine output. The inching valve (variable restrictor) is available as optional, with mechanical or hydraulic control version.

INCHING IDRAULICO

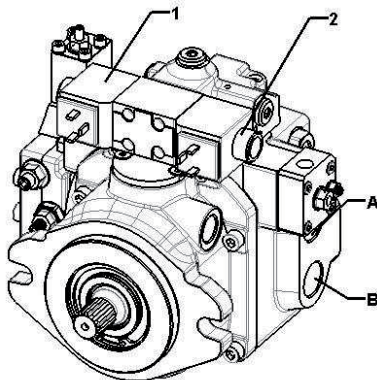
Comando Automotive
Automotive Control

Comando Automotive con Inching Idraulico
Automotive Control with Hydraulic Inching



Senso di rotazione: Correlazione tra il senso di rotazione della pompa (visto dal lato albero) e l'azionamento del regolatore.

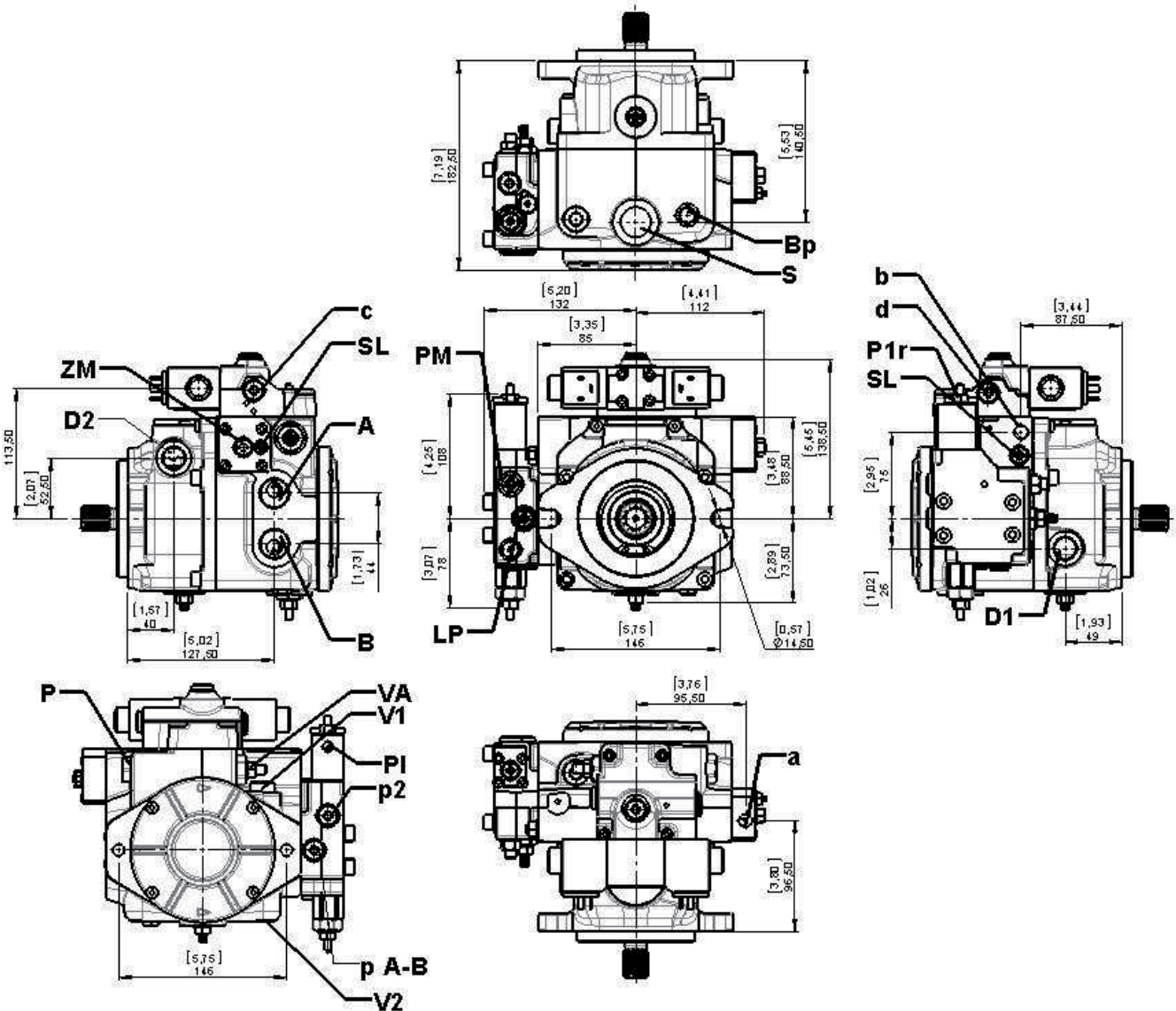
Direction of rotation: Correlation between direction of rotation (shaft view) control and direction of flow.



ROTAZIONE ALBERO SHAFT ROTATION	DIREZIONE PORTATA POMPA PUMP FLOW DIRECTION	
	Alimentazione Magnete Energized Solenoid	Pressione ramo Pressure port
SINISTRO (L)	1	B
	2	A
DESTRO (R)	1	A
	2	B

**DIMENSIONI POMPA E REGOLATORE
PUMP AND CONTROL DIMENSIONS**

AM2/AM4



Versione METRICA / METRIC Version

- A - B: Linee di pressione / Pressure ports - 3/4 G
- D1 - D2: Drenaggi / Drain port - 1/2 G
- S: Aspirazione / Suction port - 3/4 G
- P: Sovralimentazione / Charge pressure port - 1/8 G - 1/4 G
- VA: Valvola di alimentazione / Charge pump valve
- V1 - V2: Valvole di massima / Maximum pressure valves
- SL: Limitatore di cilindrata / Stroke limiter
- ZM: Vite azzeratore meccanico / Mechanical zero adjustment screw
- a - b: Attacchi per pilotaggio / Control piloting pressure ports - 1/4 G
- c - d: Attacchi per pilotaggio / Control piloting pressure ports - 1/4 G
- BP: Bypass
- PI: Ingresso Inching / Inching In - 1/8 G
- LP: Vite registro limitatore potenza / Power control adjusting screw
- PM: Vite regolazione partenza macchina / Machine start-up regulation screw
- P1R: Vite regolazione pressione minima / Minimum charge pressure adjusting
- P2: Porta pressione pilotaggio / Piloting pressure port - 1/4 G
- P A-B: Porta alta pressione (A-B) / High pressure port (A-B) - 1/4 G

Versione SAE / SAE Version

- A - B: Linee di pressione / Pressure ports - 1 1/16-12 UNF-2B
- D1 - D2: Drenaggi / Drain port - 3/4-16 UNF-2B
- S: Aspirazione / Suction port - 1 1/16-12 UNF-2B
- P: Sovralimentazione / Charge pressure port - 3/8-24 UNF-2B - 7/16-20 UNF-2B
- VA: Valvola di alimentazione / Charge pump valve
- V1 - V2: Valvole di massima / Maximum pressure valves
- SL: Limitatore di cilindrata / Stroke limiter
- ZM: Vite azzeratore meccanico / Mechanical zero adjustment screw
- a - b: Attacchi per pilotaggio / Control piloting pressure ports - 7/16-20 UNF-2B
- a - b: Attacchi per pilotaggio / Control piloting pressure ports - 7/16-20 UNF-2B
- BP: Bypass
- PI: Ingresso Inching / Inching In - 3/8-24 UNF-2B
- LP: Vite registro limitatore potenza / Power control adjusting screw
- PM: Vite regolazione partenza macchina / Machine start-up regulation screw
- P1R: Vite regolazione pressione minima / Minimum charge pressure adjusting
- P2: Porta pressione pilotaggio / Piloting pressure port - 7/16-20 UNF-2B
- P A-B: Porta alta pressione (A-B) / High pressure port (A-B) - 7/16-20 UNF-2B

COMANDO AUTOMOTIVE AUTOMOTIVE CONTROL

AM2/AM4

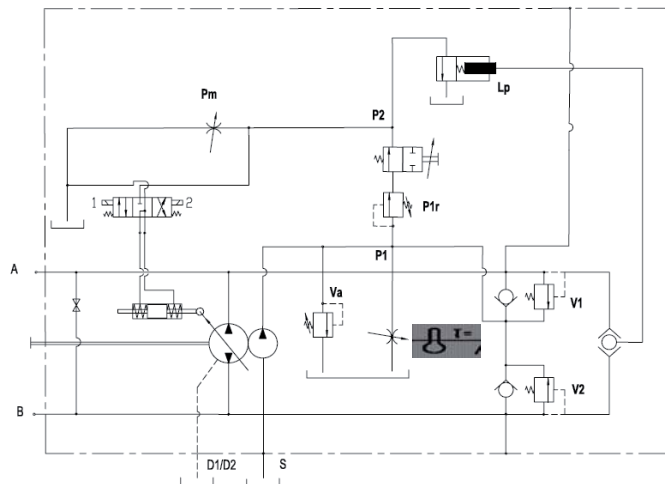
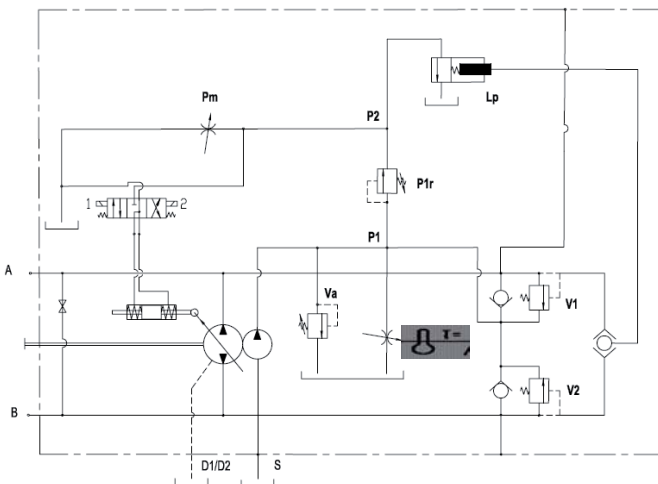
Il comando automotive ha la funzione di adeguare automaticamente la cilindrata in relazione alla variazione del numero di giri della pompa (e perciò del motore diesel); tarare il numero di giri a cui inizia l'avanzamento della macchina e limitare la potenza assorbita dalla trasmissione entro quella erogata dal motore diesel. La valvola inching (strozzatore variabile) è disponibile a richiesta in versione a comando idraulico o meccanico

The auto motive control pump has the function of automatically adapt the displacement to the variation in the number of revolutions of the pump (and thus of the diesel engine) ; set the number of revolution at wicht the machine start up and limit the power absorbed by the transmission to the diesel engine output. The inching valve (variable restrictor) is available as optional, whith mechanical or hydraulic control version.

INCHING MECCANICO

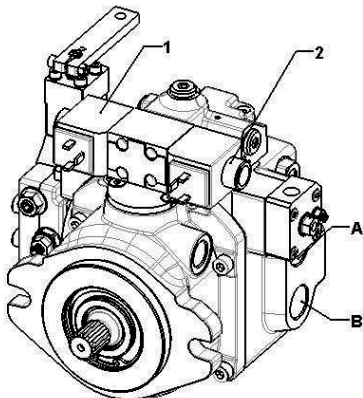
Comando Automotivo
Automotive Control

Comando Automotivo con Inching Meccanico
Automotive Control whith Mechanical Inching



Senso di rotazione: Correlazione tra il senso di rotazione della pompa (visto dal lato albero) e l'azionamento del regolatore.

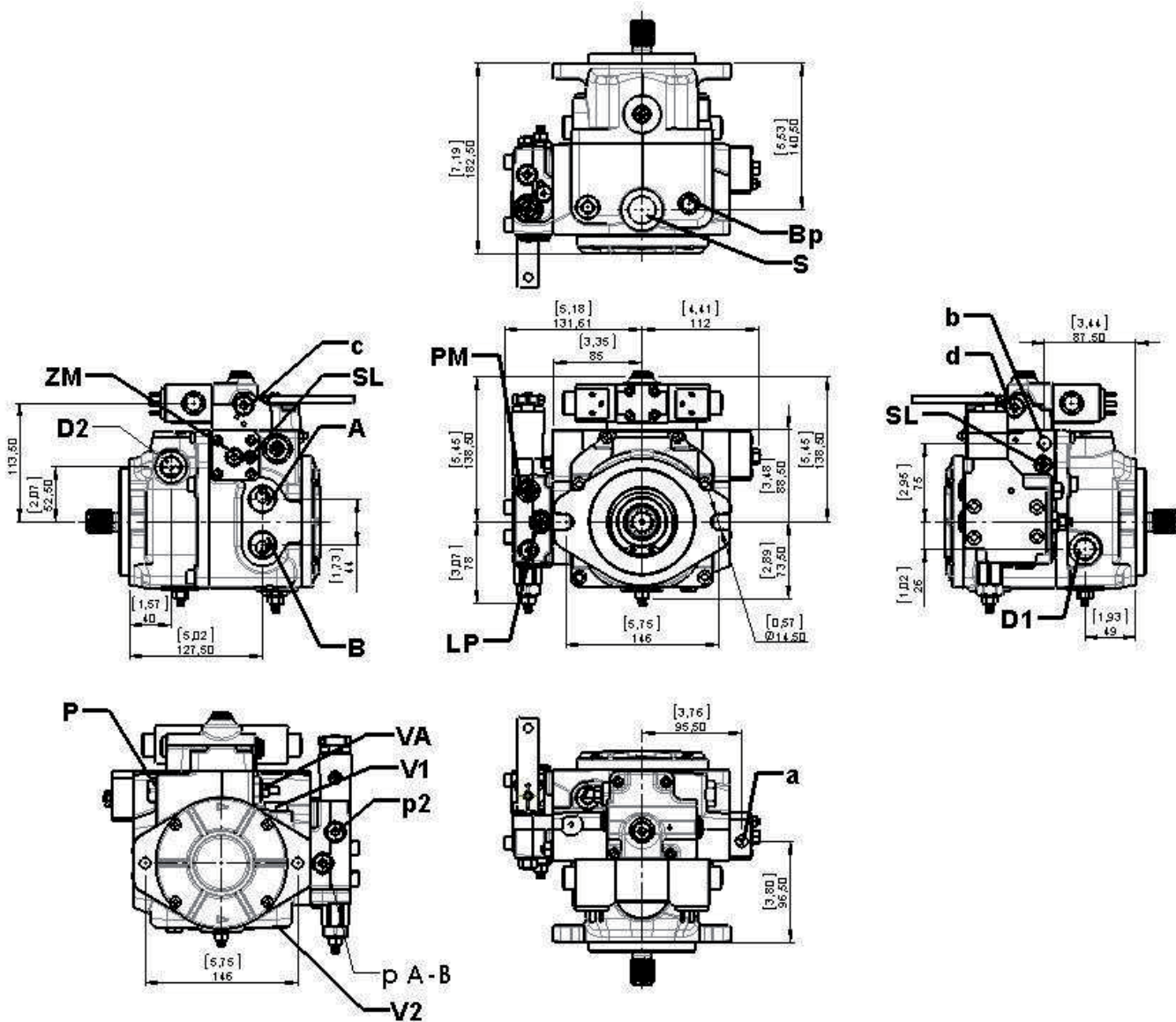
Direction of rotation: Correlation between direction of rotation (shaft view) control and direction of flow.



ROTAZIONE ALBERO SHAFT ROTATION	DIREZIONE PORTATA POMPA PUMP FLOW DIRECTION	
	Alimentazione Magnete Energized Solenoid	Pressione ramo Pressure port
SINISTRO (L)	1	B
	2	A
DESTRO (R)	1	A
	2	B

DIMENSIONI POMPA E REGOLATORE PUMP AND CONTROL DIMENSIONS

AM2/AM4



Versione METRICA / METRIC Version

- A – B: Linee di pressione / Pressure ports – 3/4 G
- D1 – D2: Drenaggi / Drain port – 1/2 G
- S: Aspirazione / Suction port – 3/4 G
- P: Sovralimentazione / Charge pressure port – 1/8 G - 1/4 G
- VA: Valvola di alimentazione / Charge pump valve
- V1 – V2: Valvole di massima / Maximum pressure valves
- SL: Limitatore di cilindrata / Stroke limiter
- ZM: Vite azzeratore meccanico / Mechanical zero adjustment screw
- a – b: Attacchi per pilotaggio / Control piloting pressure ports – 1/4 G
- c – d: Attacchi per pilotaggio / Control piloting pressure ports – 1/4 G
- BP: Bypass
- LP: Vite registro limitatore potenza / Power control adjusting screw
- PM: Vite regolazione partenza macchina / Machine start-up regulation screw
- P2: Porta pressione pilotaggio / Piloting pressure port – 1/4 G
- P A-B: Porta alta pressione (A-B) / High pressure port (A-B) – 1/4 G

Versione SAE / SAE Version

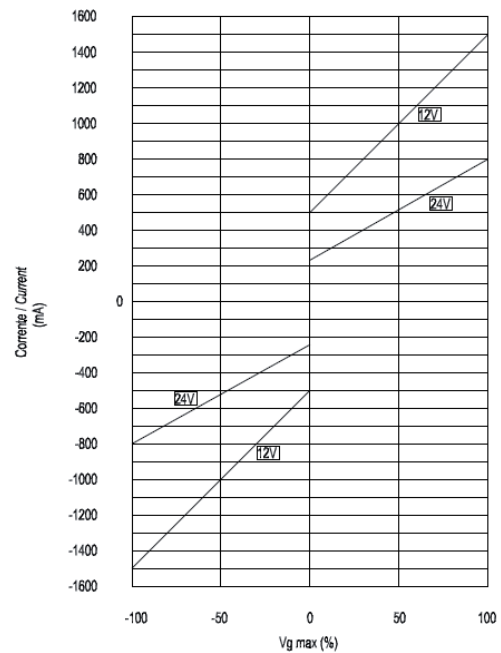
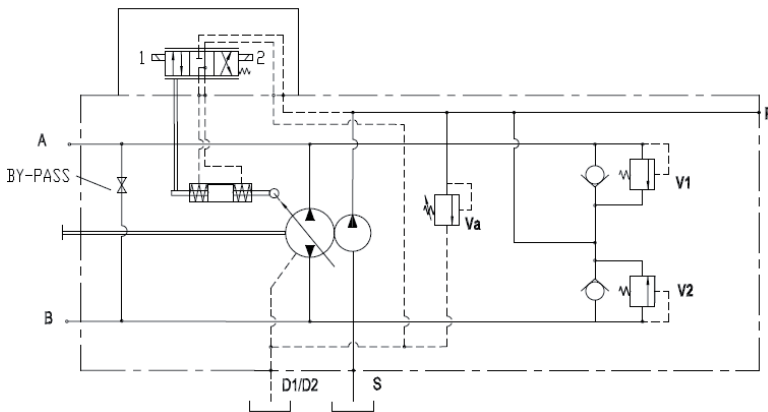
- A – B: Linee di pressione / Pressure ports – 1 1/16-12 UNF-2B
- D1 – D2: Drenaggi / Drain port – 3/4-16 UNF-2B
- S: Aspirazione / Suction port – 1 1/16-12 UNF-2B
- P: Sovralimentazione / Charge pressure port – 3/8-24 UNF-2B - 7/16-20 UNF-2B
- VA: Valvola di alimentazione / Charge pump valve
- V1 – V2: Valvole di massima / Maximum pressure valves
- SL: Limitatore di cilindrata / Stroke limiter
- ZM: Vite azzeratore meccanico / Mechanical zero adjustment screw
- a – b: Attacchi per pilotaggio / Control piloting pressure ports – 7/16-20 UNF-2B
- c – d: Attacchi per pilotaggio / Control piloting pressure ports – 7/16-20 UNF-2B
- BP: Bypass
- LP: Vite registro limitatore potenza / Power control adjusting screw
- PM: Vite regolazione partenza macchina / Machine start-up regulation screw
- P2: Porta pressione pilotaggio / Piloting pressure port – 7/16-20 UNF-2B
- P A-B: Porta alta pressione (A-B) / High pressure port (A-B) – 7/16-20 UNF-2B

REGOLATORE ELETTRICO PROPORZIONALE RETROAZIONATO ELECTRIC PROPORTIONAL WITH FEED-BACK CONTROL

ER2/ER4

La pompa assume una cilindrata proporzionale alla corrente di alimentazione di uno dei due magneti installati sulla pompa. L'alimentazione dell'uno o dell'altro elettromagnete definisce il senso di mandata.

The displacement of the pump is directly proportional to the input current of one of the two proportional solenoids. Flow direction depends on which solenoid is energized.

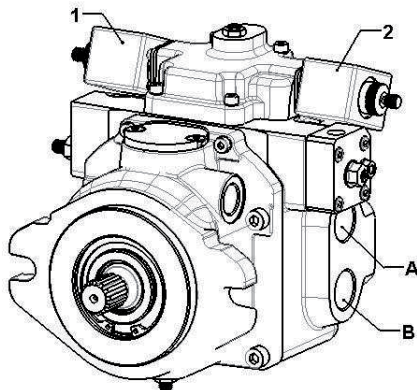


Solenoid 24V:
Corrente min. 210 mA max 800 mA
Solenoid 12V:
Corrente min. 470 mA max 1500 mA

*Solenoid 24V:
Current min. 210 mA max 800 mA
Solenoid 12V:
Current min. 470mA max 1500 mA*

Senso di rotazione: Correlazione tra il senso di rotazione della pompa (visto dal lato albero) e l'azionamento del regolatore.

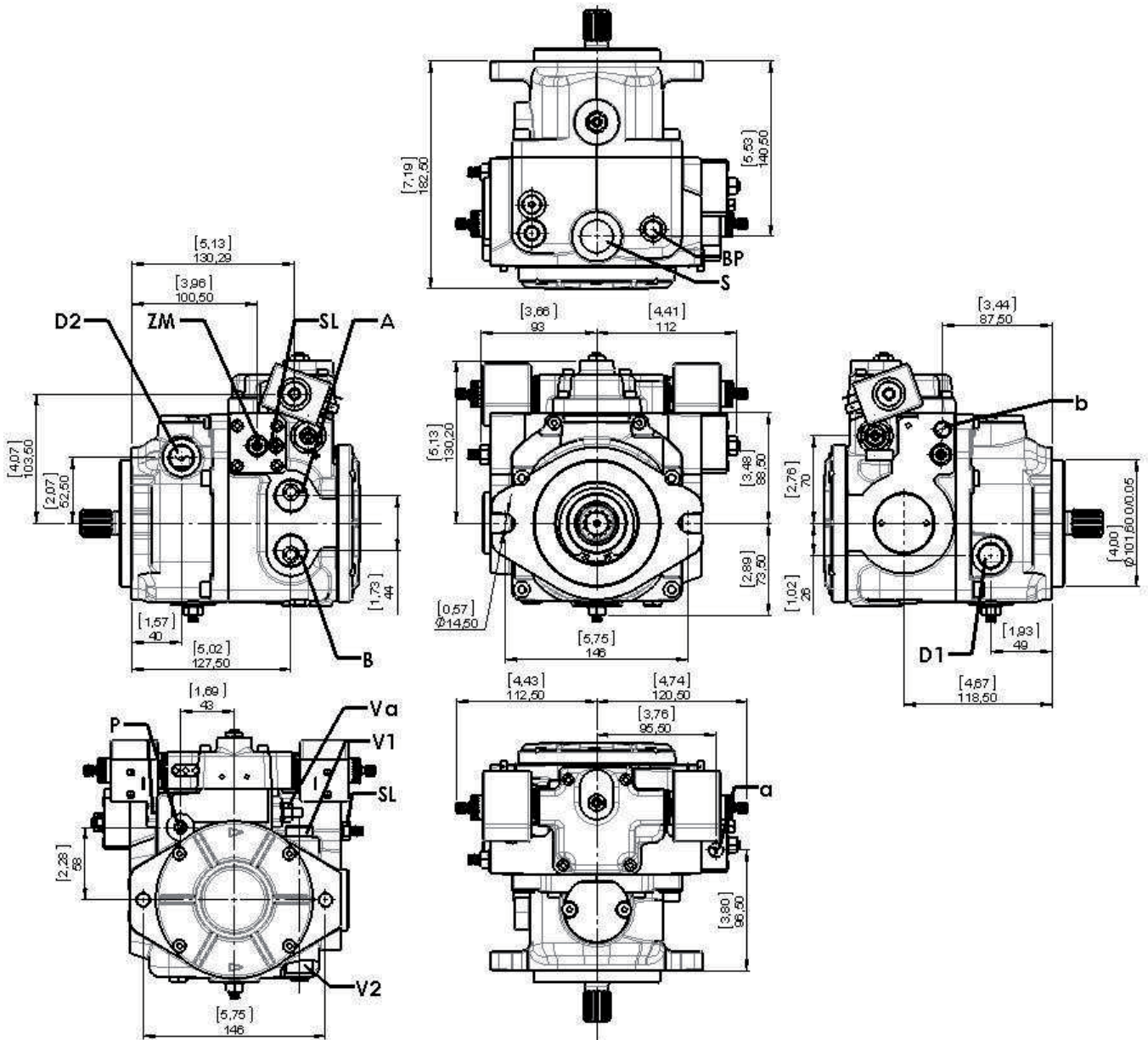
Direction of rotation: Correlation between direction of rotation (shaft view) control and direction of flow.



ROTAZIONE ALBERO SHAFT ROTATION	DIREZIONE PORTATA POMPA PUMP FLOW DIRECTION	
	Alimentazione Magnete Energized solenoid	Pressione ramo Oil outlet
SINISTRO (L)	1	B
	2	A
DESTRO (R)	1	A
	2	B

**DIMENSIONI POMPA E REGOLATORE
PUMP AND CONTROL DIMENSIONS**

ER2/ER4



Versione METRICA / METRIC Version

- A – B: Linee di pressione / Pressure ports – 3/4 G
- D1 – D2: Drenaggi / Drain port – 1/2 G
- S: Aspirazione / Suction port – 3/4 G
- P: Sovralimentazione / Charge pressure port – 1/8 G - 1/4 G
- VA: Valvola di alimentazione / Charge pump valve
- V1 – V2: Valvole di massima / Maximum pressure valves
- SL: Limitatore di cilindrata / Stroke limiter
- ZM: Vite azzeratore meccanico / Mechanical zero adjustment screw
- a – b: Attacchi per pilotaggio / Control piloting pressure ports – 1/4 G
- BP: Bypass

Versione SAE / SAE Version

- A – B: Linee di pressione / Pressure ports – 1 1/16-12 UNF-2B
- D1 – D2: Drenaggi / Drain port – 3/4-16 UNF-2B
- S: Aspirazione / Suction port – 1 1/16-12 UNF-2B
- P: Sovralimentazione / Charge pressure port – 3/8-24 UNF-2B - 7/16-20 UNF-2B
- VA: Valvola di alimentazione / Charge pump valve
- V1 – V2: Valvole di massima / Maximum pressure valves
- SL: Limitatore di cilindrata / Stroke limiter
- ZM: Vite azzeratore meccanico / Mechanical zero adjustment screw
- a – b: Attacchi per pilotaggio / Control piloting pressure ports – 7/16-20 UNF-2B
- BP: Bypass

REGOLATORE ELETTRICO PROPORZIONALE NON RETROAZIONATO ELECTRIC PROPORTIONAL WITHOUT FEED-BACK CONTROL

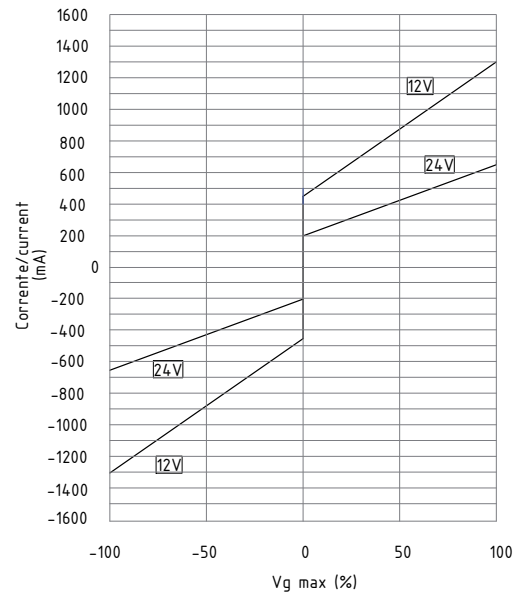
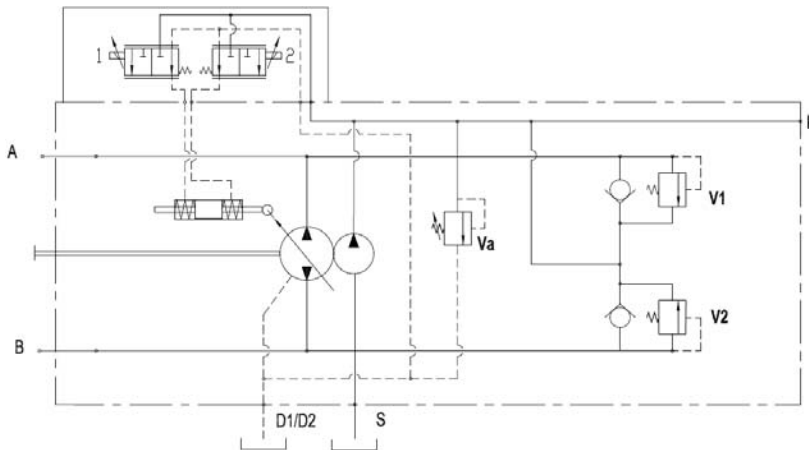
SEI1.3D/SEI2.3D

La pompa assume una cilindrata proporzionale alla corrente di alimentazione di uno dei due magneti installati sulla pompa. Comando influenzato dalla pressione di esercizio. A parità di segnale d'ingresso (corrente di pilotaggio) la pompa può variare leggermente la cilindrata e la portata erogata all'aumentare della pressione d'esercizio. La corrente di alimentazione dei due elettromagneti proporzionali deve essere controllata da una scheda di regolazione esterna. L'alimentazione dell'uno o dell'altro elettromagnete definisce il senso di mandata.

The displacement of the pump is directly proportional to the input current of one of the two proportional solenoids. Flow is also influenced by the working pressure. With a given input signal (piloting current) the pump can slightly vary the displacement and the flow when working pressure increases. The input current of the two proportional solenoids must be controlled by an external amplifier card. Flow direction depends on which solenoid is energized.

Solenoide 12V:
Corrente min. 450mA max 1300mA

Solenoido 24V:
Corrente min. 200mA max 650mA

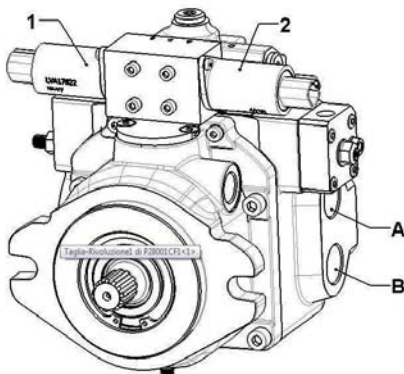


Per le valvole proporzionali usare connettori con queste caratteristiche
"DEUTSCH CONNECTOR - DT04-2P (non inclusi ma fornibili)

For proportional valve use connector with this features:
"DEUTSCH CONNECTOR - DT04-2P (not included but can be supplied)

Senso di rotazione: Correlazione tra il senso di rotazione della pompa (visto dal lato albero) e l'azionamento del regolatore.

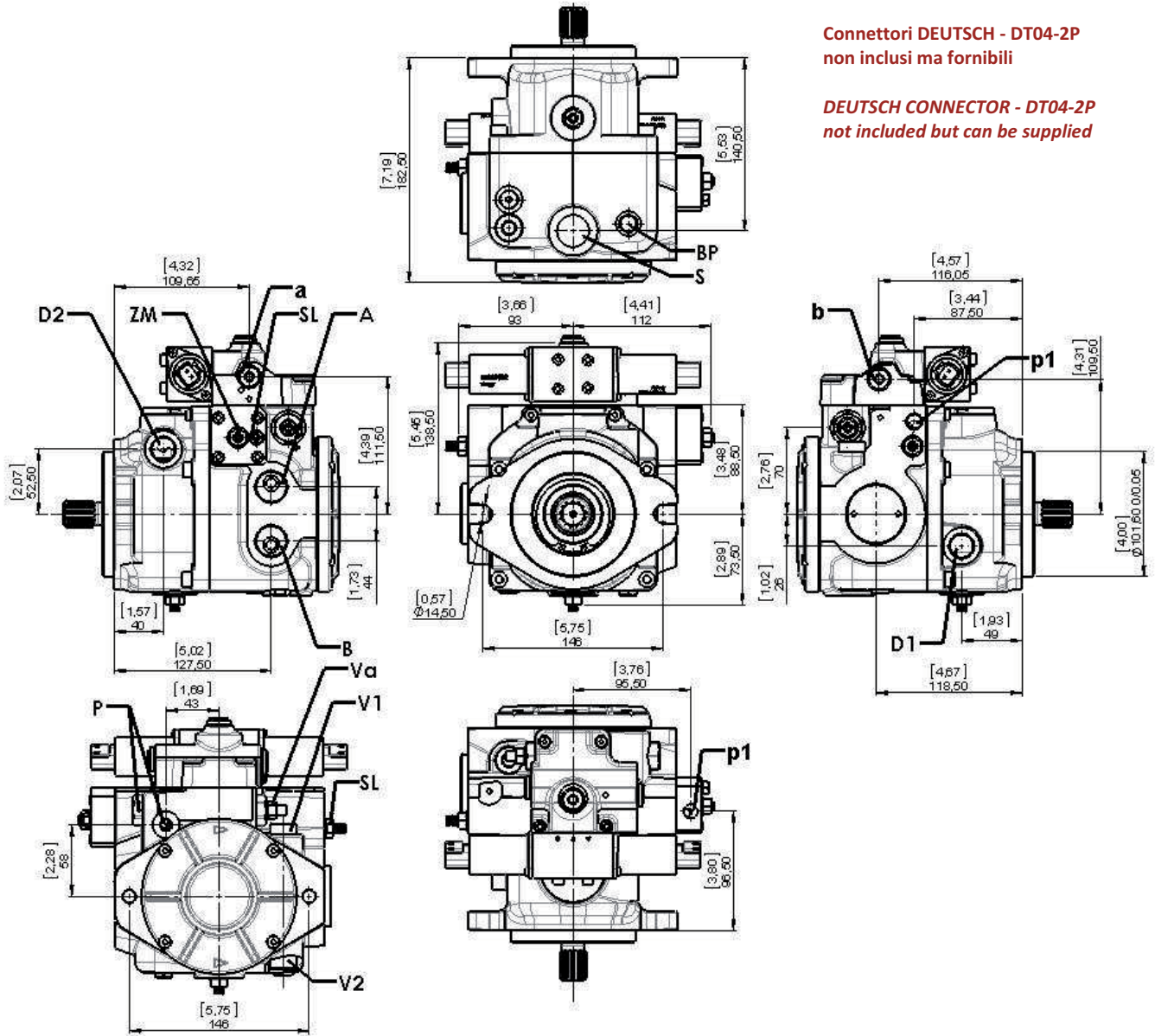
Direction of rotation: Correlation between direction of rotation (shaft view) control and direction of flow.



ROTAZIONE ALBERO SHAFT ROTATION	DIREZIONE PORTATA POMPA PUMP FLOW DIRECTION	
	Alimentazione Magnete Energized solenoid	Pressione ramo Oil outlet
SINISTRO (L)	1	A
	2	B
DESTRO (R)	1	B
	2	A

DIMENSIONI POMPA E REGOLATORE PUMP AND CONTROL DIMENSIONS

SEI1.3D/SEI2.3D



Connettori DEUTSCH - DT04-2P
non inclusi ma fornibili

DEUTSCH CONNECTOR - DT04-2P
not included but can be supplied

Versione METRICA / METRIC Version

A - B: Linee di pressione / Pressure ports - 3/4 G
D1 - D2: Drenaggi / Drain port - 1/2 G
S: Aspirazione / Suction port - 3/4 G
P: Sovralimentazione / Charge pressure port - 1/8 G - 1/4 G
VA: Valvola di alimentazione / Charge pump valve
V1 - V2: Valvole di massima / Maximum pressure valves
SL: Limitatore di cilindrata / Stroke limiter
ZM: Vite azzeratore meccanico / Mechanical zero adjustment screw
a - b: Attacchi per pilotaggio / Control piloting pressure ports - 1/4 G
p1: Attacchi / Ports - 1/4 G
BP: Bypass

Versione SAE / SAE Version

A - B: Linee di pressione / Pressure ports - 1 1/16-12 UNF-2B
D1 - D2: Drenaggi / Drain port - 3/4-16 UNF-2B
S: Aspirazione / Suction port - 1 1/16-12 UNF-2B
P: Sovralimentazione / Charge pressure port - 3/8-24 UNF-2B - 7/16-20 UNF-2B
VA: Valvola di alimentazione / Charge pump valve
V1 - V2: Valvole di massima / Maximum pressure valves
SL: Limitatore di cilindrata / Stroke limiter
ZM: Vite azzeratore meccanico / Mechanical zero adjustment screw
a - b: Attacchi per pilotaggio / Control piloting pressure ports - 7/16-20 UNF-2B
p1: Attacchi / Ports - 7/16-20 UNF-2B
BP: Bypass

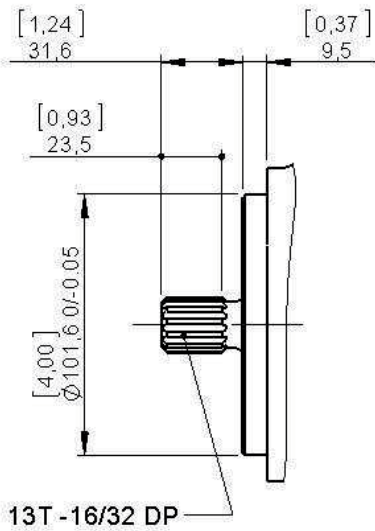
DIMENSIONI ALBERI

SHAFT DIMENSIONS

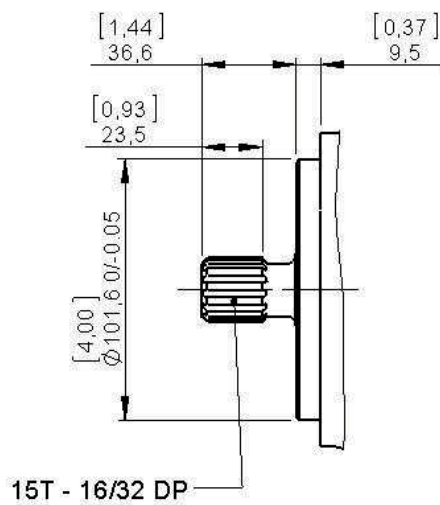
ESTREMITA' ALBERI

SPLINE SHAFT

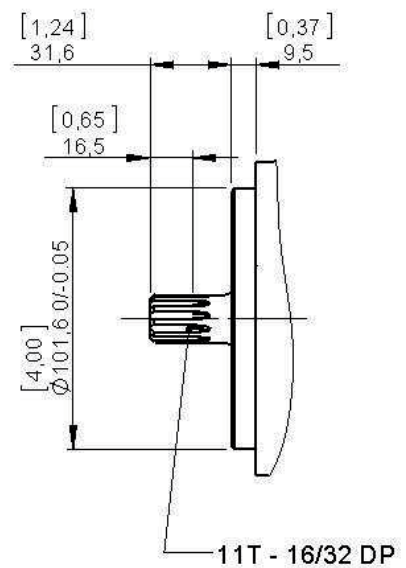
Tipo 1 - Z13 M
Type 1 - S T13



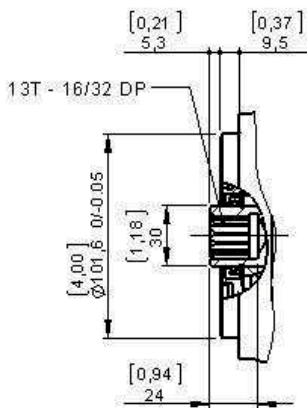
Tipo 2 - Z15 M
Type 2 - S T15



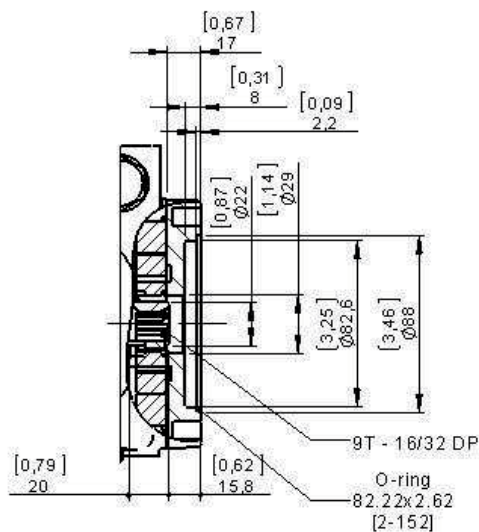
Tipo 6 - Z11 M
Type 6 - S T11



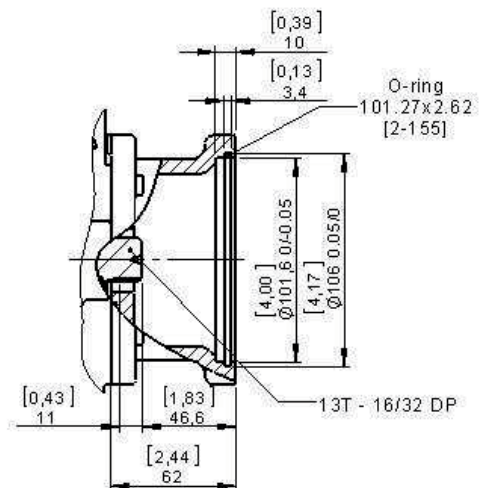
Tipo 4 - Z13 F
Type 4 - IS T13



Tipo 5 - Z9 F
Type 5 - IS T9



Tipo 3 - Z13 M
Type 3 - S T13

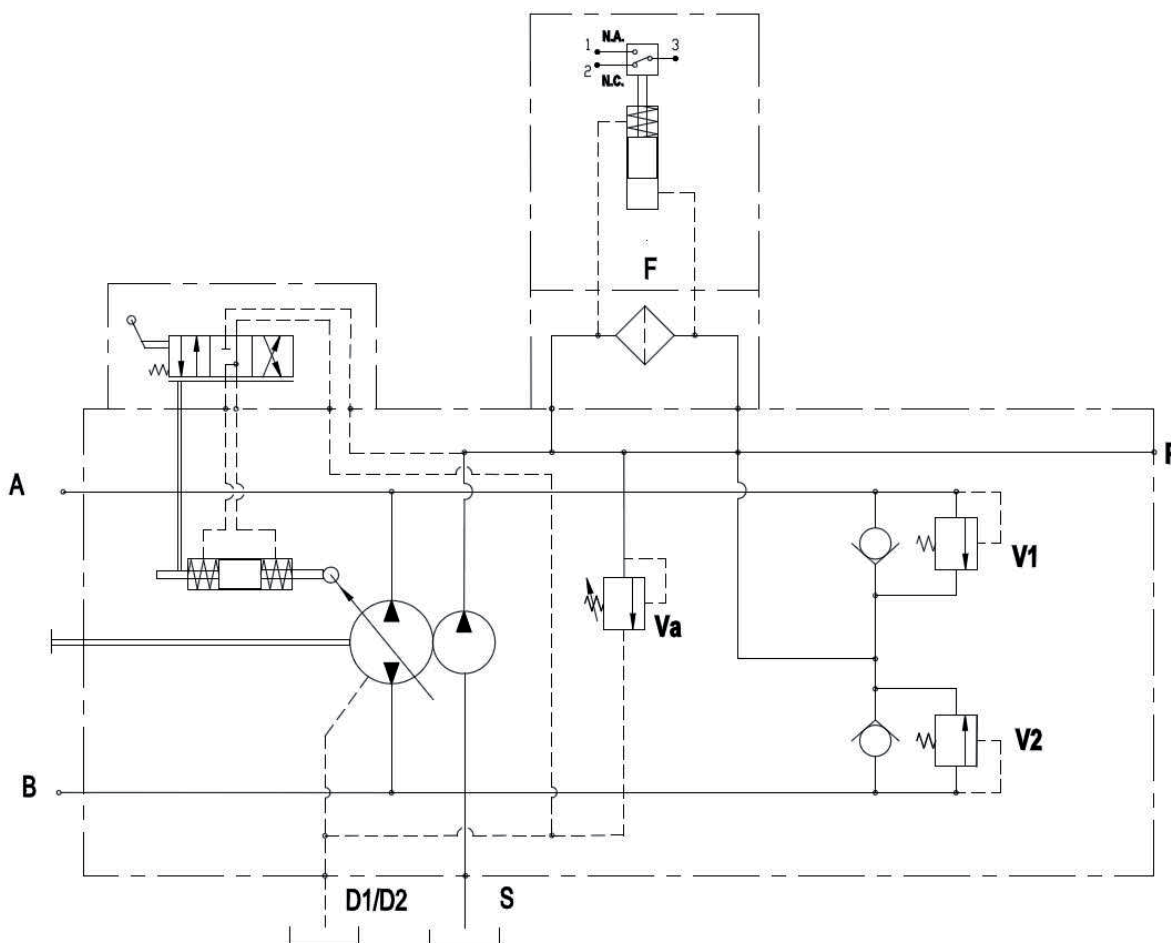


FILTRO POMPA DI SOVRALIMENTAZIONE BOOSTER PUMP FILTER ON DELIVERY SIDE

Al fine di garantire il mantenimento della condizioni di contaminazione del fluido ottimali le unità Serie "C" possono essere dotate di un filtro posizionato sulla bocca di mandata della pompa di sovralimentazione. Attraverso l'elemento filtrante passerà esclusivamente la portata che reintegrerà l'olio perso a causa del drenaggio, tutta la portata in eccesso, che verrà messa a scarico dalla valvola di sovralimentazione, non sarà quindi filtrata, in questo modo si garantisce una maggiore durata del filtro. A richiesta è possibile l'adozione dell'indicatore d'intasamento del filtro in versione elettrica (Connettore DIN 43650A).

Il filtro viene fornito su richiesta.

In order to guarantee an optimum stability of the fluid contamination conditions the "C" Series can be equipped with a filter positioned on the delivery outlet of the booster pump. Only the flow necessary to reintegrate the lost oil due to drainage will pass through this filter, all the excess flow, which is drained by the booster pump valve, is therefore not filtered, in this way it is guaranteed a longer life of the filter. Upon request it is possible to add an electrical filter clogging sensor (Connector DIN 43650A). The filter is supplied upon request.

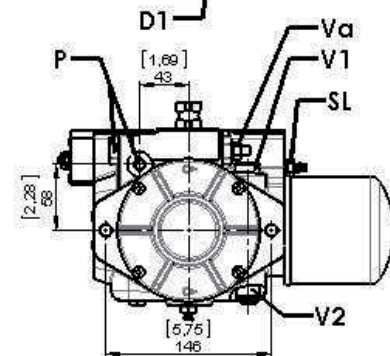
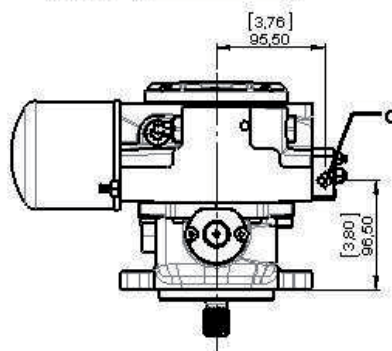
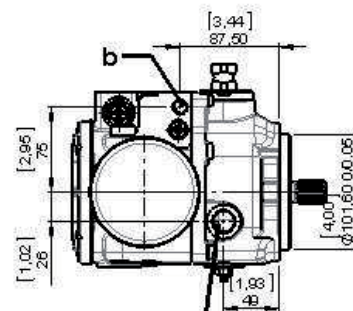
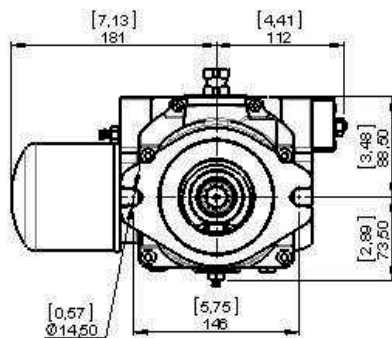
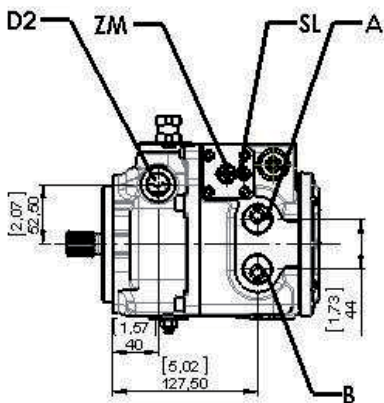
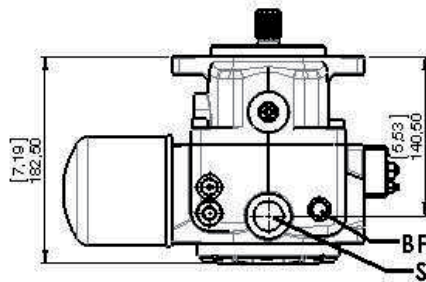
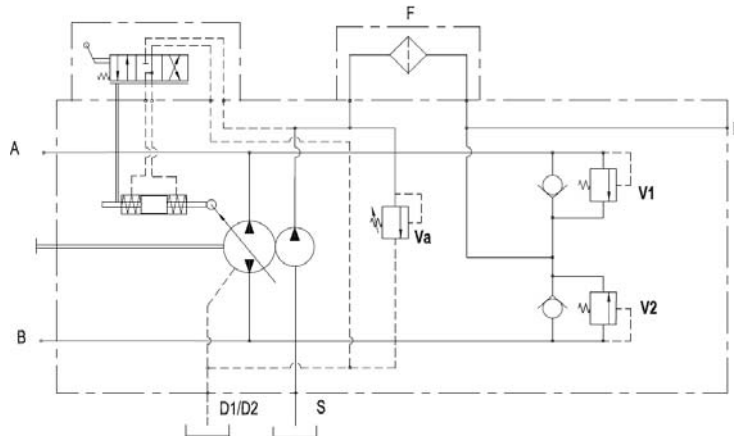


Sensore Elettrico / Electrical Sensor

Contatti in scambio SPDT	Max carico resistivo Max resistive load	Max carico induttivo Max inductive load
C.A. \ A.C. 125-250 V	1 A	1 A
C.C. \ D.C. 30 V	2 A	2 A
C.C. \ D.C. 50 V	0,5 A	0,5 A
C.C. \ D.C. 75 V	0,25 A	0,25 A
C.C. \ D.C. 125 V	0,2 A	0,03 A

ACCESSORI E DIMENSIONI FILTRO
ACCESSORIES AND FILTER DIMENSIONS

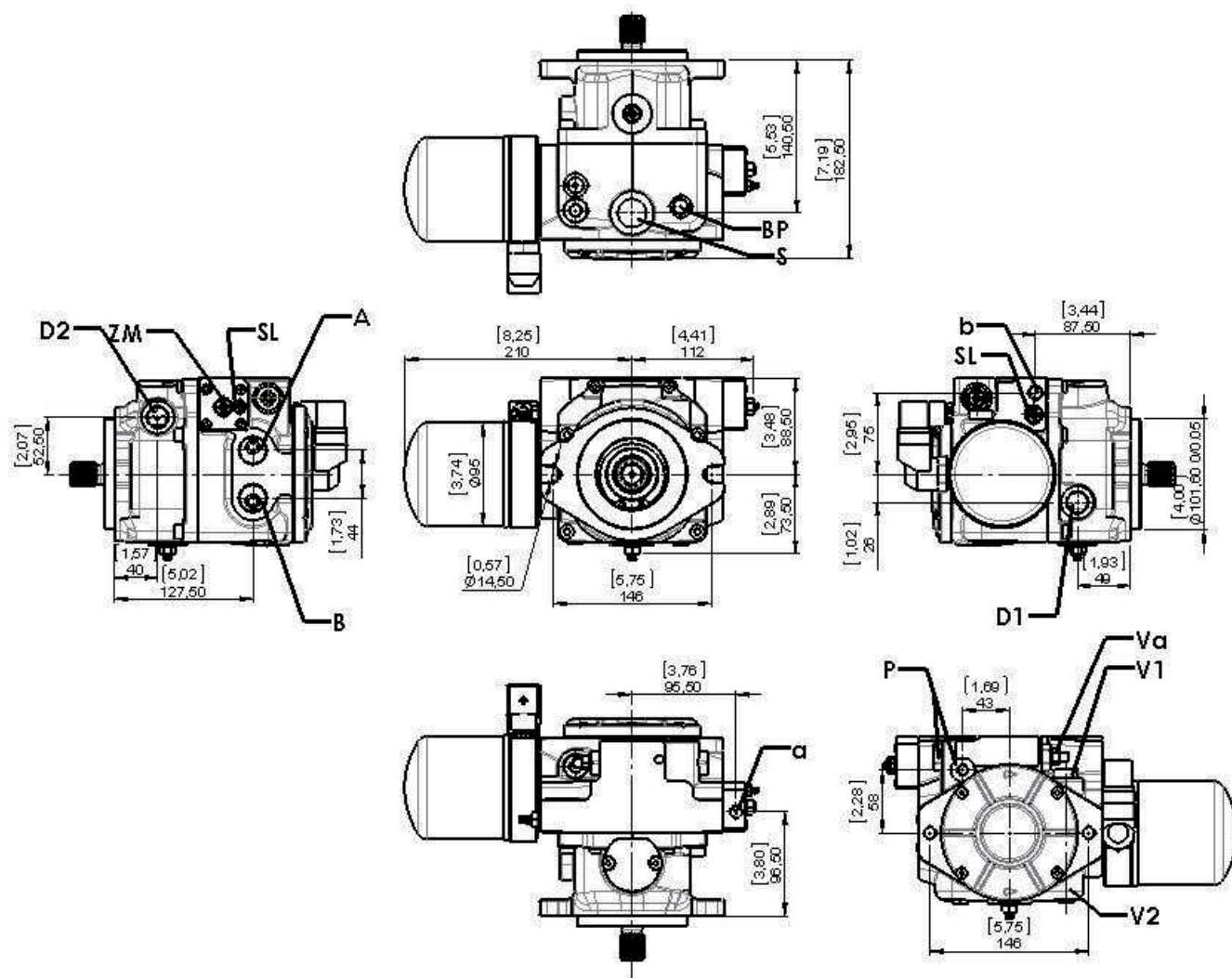
Filtro FI
Filter FI



ACCESSORI E DIMENSIONI FILTRO

ACCESSORIES AND FILTER DIMENSIONS

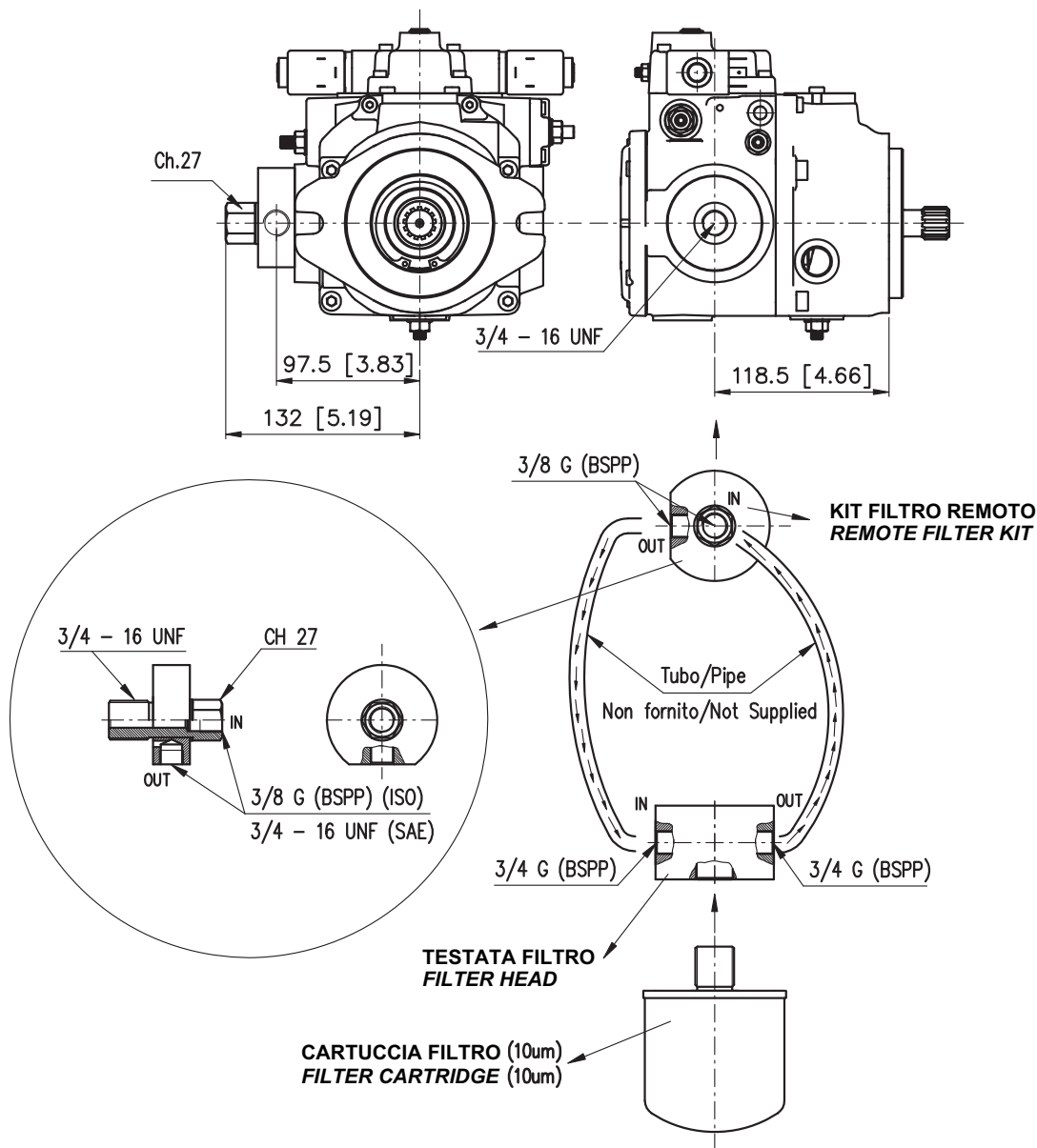
Filtro FE
Filter FE



ACCESSORI E DIMENSIONI FILTRO ACCESSORIES AND FILTER DIMENSIONS

Filtro FR
Filter FR

Predisposizione filtro remoto (FR)
Arrangement for remote filter (FR)



Attenzione

La testata e la cartuccia filtro devono essere ordinati separatamente.

Codici di ordinazione

- Testata filtro: **07.017.00070**
- Cartuccia filtro: **00000608**

Warning

The filter head and the cartridge must be ordered separately.

Ordering codes

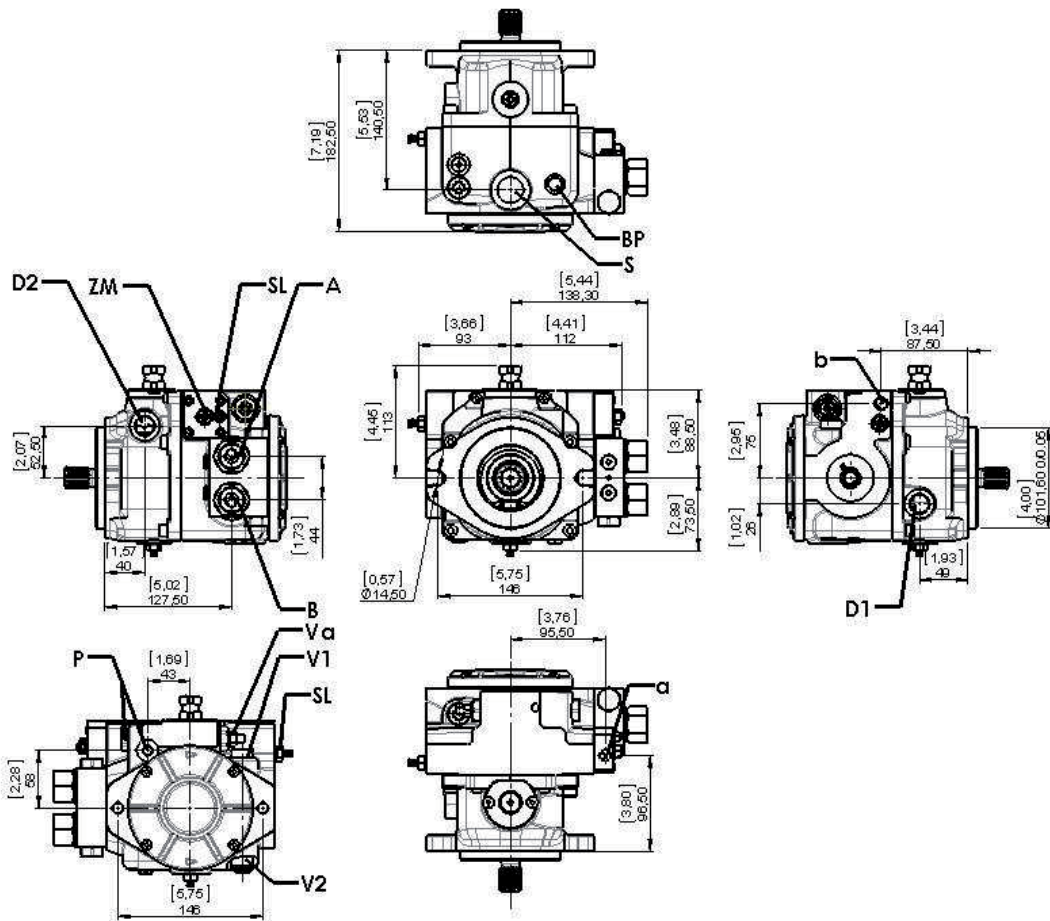
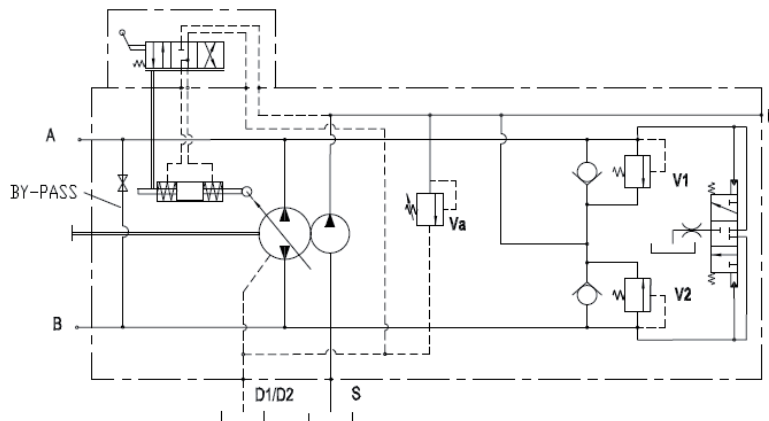
- Filter head: **07.017.00070**
- Filter cartridge: **00000608**

ACCESSORI ACCESSORIES

Valvola di scambio VS Exchange valve VS

La valvola di lavaggio permette il raffreddamento dell'olio, di solito necessario quando si è in presenza di elevate velocità di esercizio ed elevate potenze.
La portata di lavaggio è di 3.5 l/min a 25 bar.

*The flushing valve allows an oil cooling function, which is recommended when operating at high speed and power.
The flushing flow is 3.5 l/min at 25 bar.*

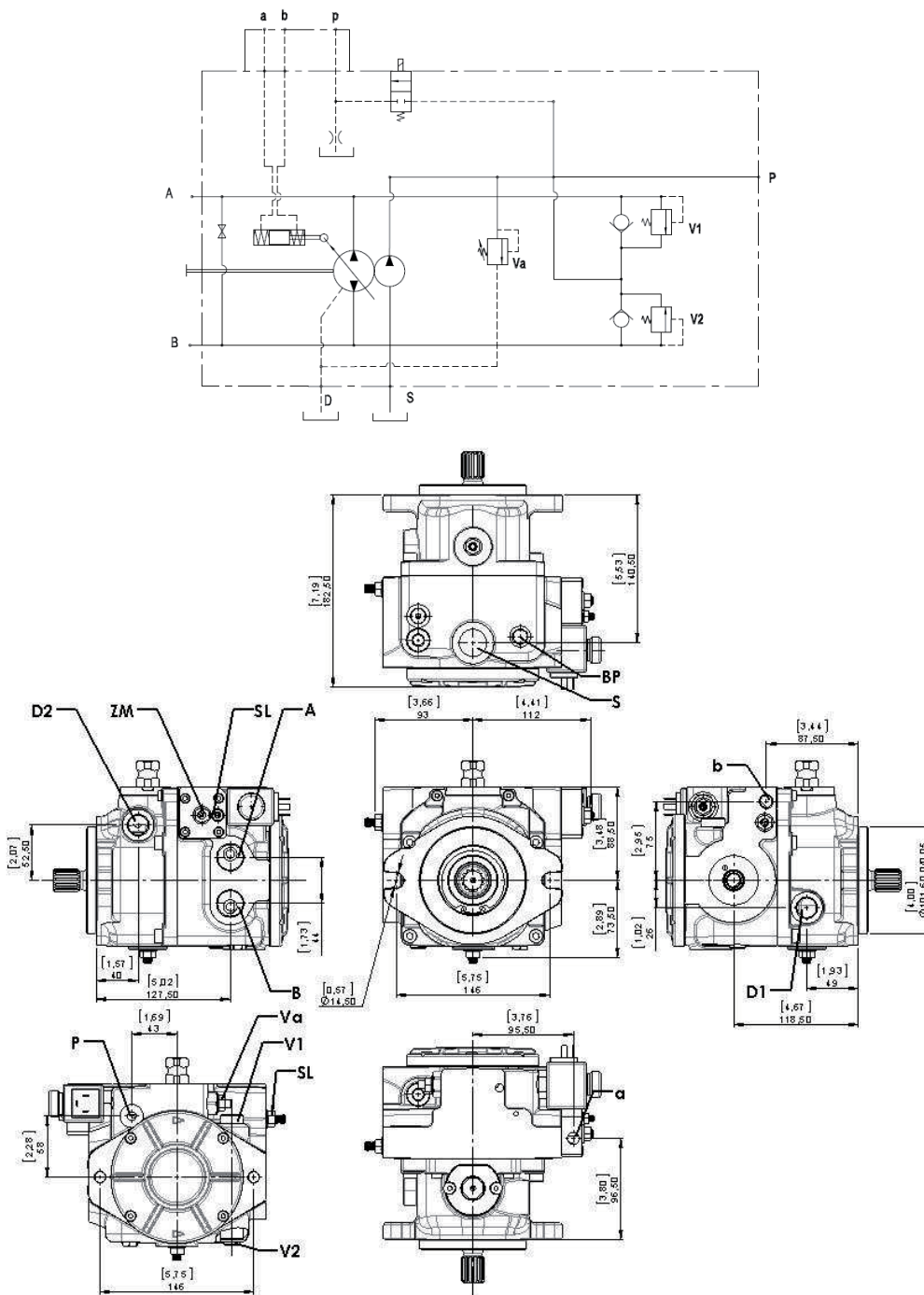


ACCESSORI ACCESSORIES

Valvola di taglio elettrico P1/P2 Electric Cut-off valve P1/P2

La valvola di taglio elettrico annulla la cilindrata della pompa quando viene tolta l'alimentazione all'elettromagnete ON/OFF della valvola. La tensione di alimentazione dell'elettromagnete È di 12 o 24 Volt. Non si può montare sulle pompe tandem versione corta.
CONNETTORE = DIN43650A

The electric cut-off valve, brings to zero the displacement of the pump when power supply to the ON/OFF solenoid is cut-off. Feed voltage is 12V d.c or 24V d.c. Is not possible to assembled the cut-off valve in the Tandem pump short version. CONNECTOR= DIN43650A

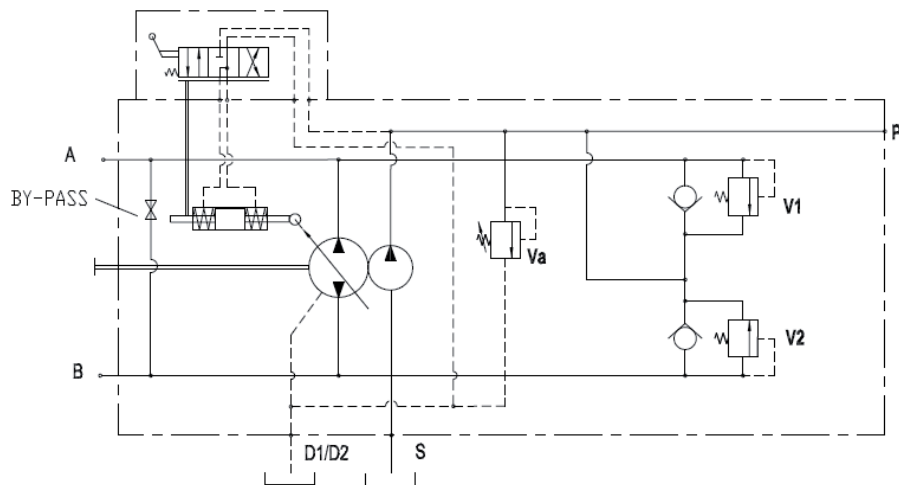


ACCESSORI ACCESSORIES

BY-PASS BY-PASS

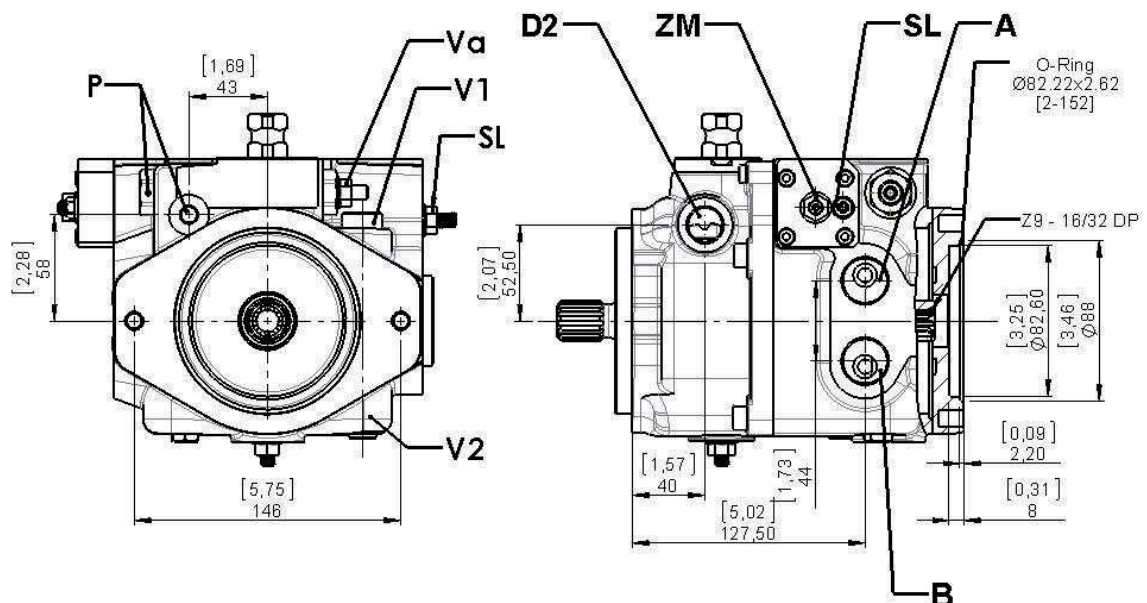
La valvola By-Pass è un rubinetto all'interno della pompa che permette, in caso di necessità, di mettere in collegamento le bocche A e B.

The By-pass valve is a tap inside the pump that allows, if necessary, to connect the pressure port line A and B.



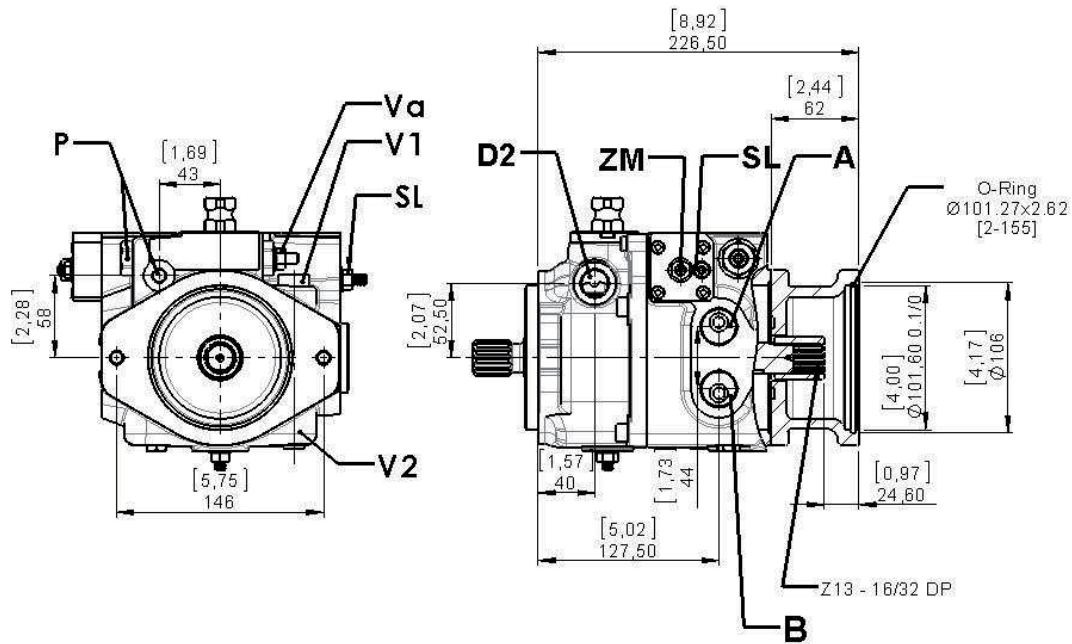
DIMENSIONI PRESE DI MOTO THROUGH DRIVES DIMENSIONS

Flangia SAE A SAE A Flange

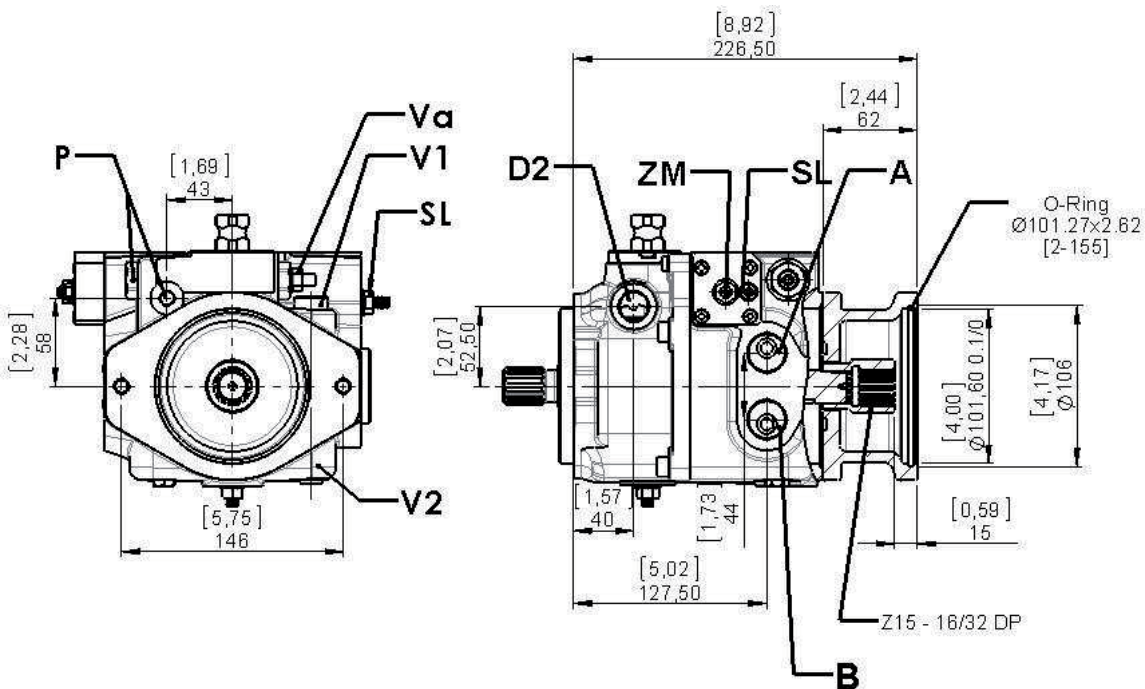


DIMENSIONI PRESE DI MOTO THROUGH DRIVE DIMENSIONS

Flangia SAE B
SAE B Flange



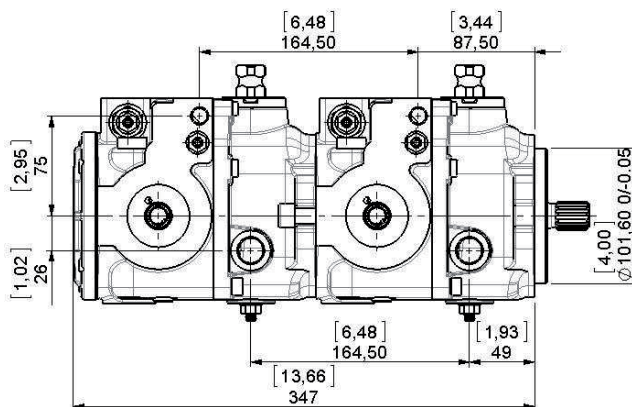
Flangia SAE B-B
SAE B-B Flange



DIMENSIONI POMPA TANDEM - VERSIONE CORTA

COMBINATION PUMP DIMENSIONS - SHORT VERSION

Tandem TPV 3200 (21-28 + 21-28)
Versione corta / Short version



Alberi per pompe in tandem / Shafts for combination pumps

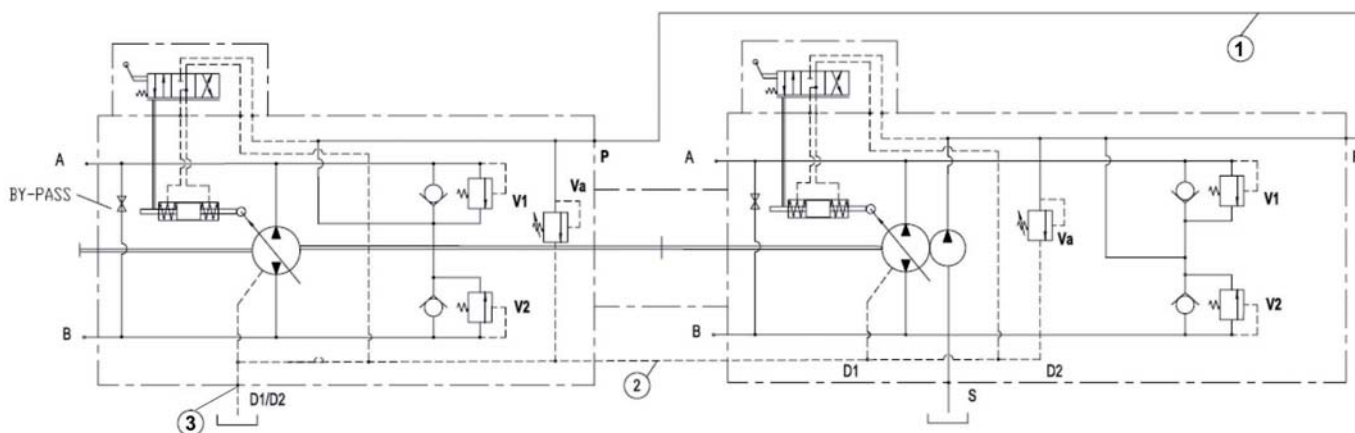
Configurazioni Configuration	TPV 3200 (21-28 + 21-28) Versione corta / Short version	
	Pompa Pump	1 ^a 1st.
Alberi / Shafts	2	4

Con questa configurazione, solo la seconda pompa monta la pompa di sovralimentazione.
With this configuration, only the second pump mount the boost pump.

Attenzione: Quando si ordina una pompa tandem è necessario specificare per entrambe le pompe il tipo di albero e la predisposizione richiesta.

Warning: Ordering a tandem pump it is necessary to indicate for each pump the kind of shaft and the through drive option needed.

SCHEMA IDRAULICO TANDEM (TS) VERSIONE CORTA SHORT VERSION TANDEM (TS) HYDRAULIC LAYOUT

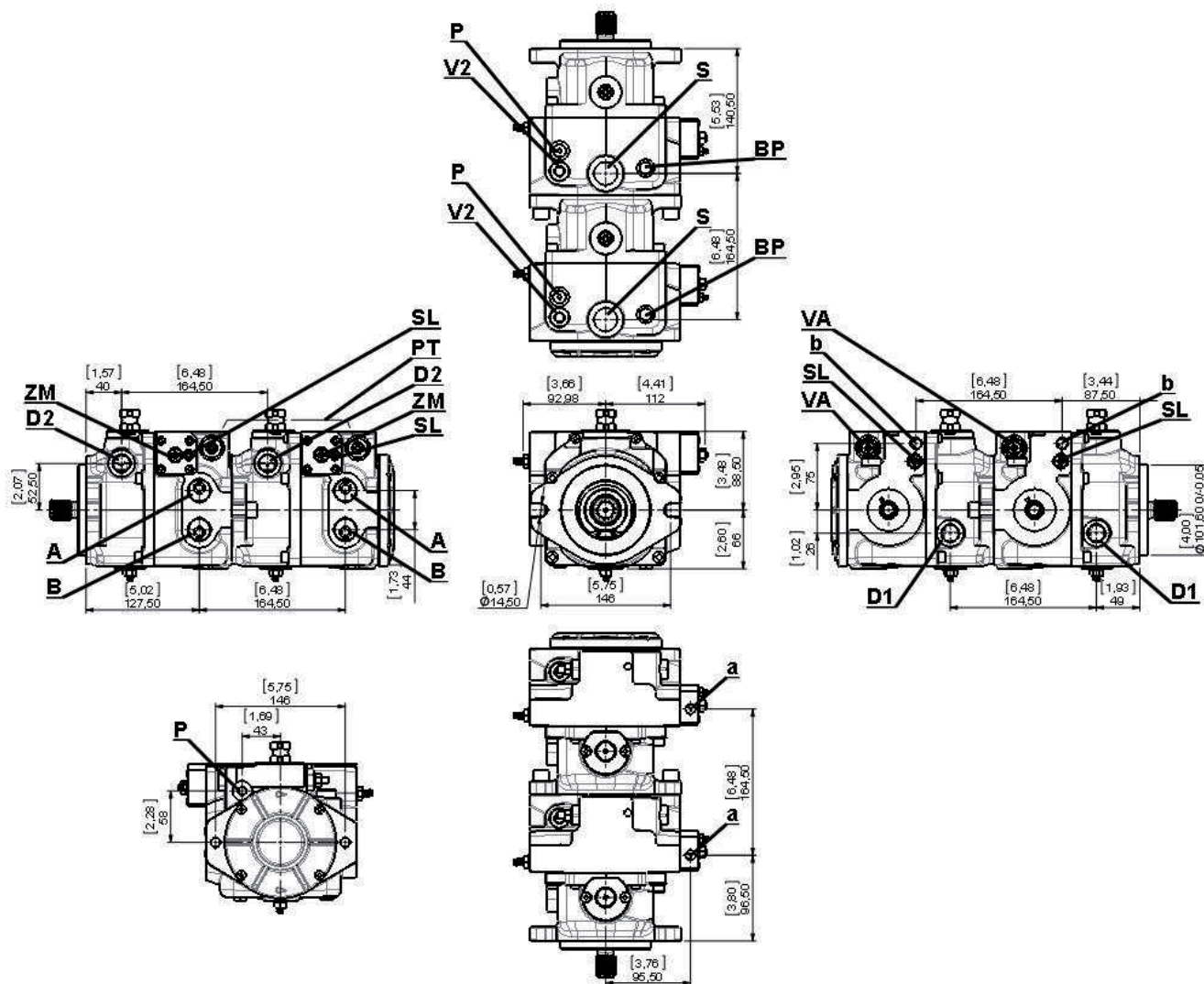


Il tubo (1) che collega gli attacchi della pressione di sovralimentazione (P) è fornito di serie. I tubi (2) e (3) che collegano i drenaggi, devono essere realizzati a cura del cliente.

The hose (1) used to connect the charge pressure ports (P) is supplied with the units. The hoses (2) and (3) connecting the drain ports must be realized and mounted by the customer.

DIMENSIONI POMPA TANDEM - VERSIONE CORTA

COMBINATION PUMP DIMENSIONS - SHORT VERSION



Versione METRICA / METRIC Version

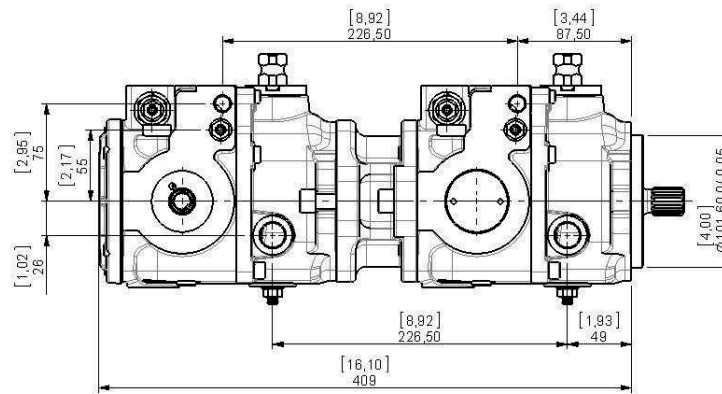
A - B: Linee di pressione / Pressure ports - 3/4 G
D1 - D2: Drenaggi / Drain port - 1/2 G
S: Aspirazione / Suction port - 3/4 G
P: Sovralimentazione / Charge pressure port - 1/8 G - 1/4 G
VA: Valvola di alimentazione / Charge pump valve
V1 - V2: Valvole di massima / Maximum pressure valves
SL: Limitatore di cilindrata / Stroke limiter
ZM: Vite azzeratore meccanico / Mechanical zero adjustment screw
a - b: Attacchi per pilotaggio / Control piloting pressure ports - 1/4 G
p1: Attacchi / Ports - 1/4 G
BP: Bypass

Versione SAE / SAE Version

A - B: Linee di pressione / Pressure ports - 1 1/16-12 UNF-2B
D1 - D2: Drenaggi / Drain port - 3/4-16 UNF-2B
S: Aspirazione / Suction port - 1 1/16-12 UNF-2B
P: Sovralimentazione / Charge pressure port - 3/8-24 UNF-2B - 7/16-20 UNF-2B
VA: Valvola di alimentazione / Charge pump valve
V1 - V2: Valvole di massima / Maximum pressure valves
SL: Limitatore di cilindrata / Stroke limiter
ZM: Vite azzeratore meccanico / Mechanical zero adjustment screw
a - b: Attacchi per pilotaggio / Control piloting pressure ports - 7/16-20 UNF-2B
p1: Attacchi / Ports - 7/16-20 UNF-2B
BP: Bypass

DIMENSIONI POMPA TANDEM - VERSIONE LUNGA
COMBINATION PUMP DIMENSIONS - LONG VERSION

Tandem TPV 3200 (21-28 + 21-28) SAE-B



Alberi per pompe in tandem/ Shafts for combination pumps

Configurazioni Configuration	TPV 3200 (21-28 + 21-28)	
	Pompa Pump	1 ^a 1st.
Alberi / Shafts	3 ⁽¹⁾	1 ⁽²⁾

(1) La prima pompa deve montare la predisposizione SAE B

(1) It is necessary to mount on the first pump the through drive-SAE B

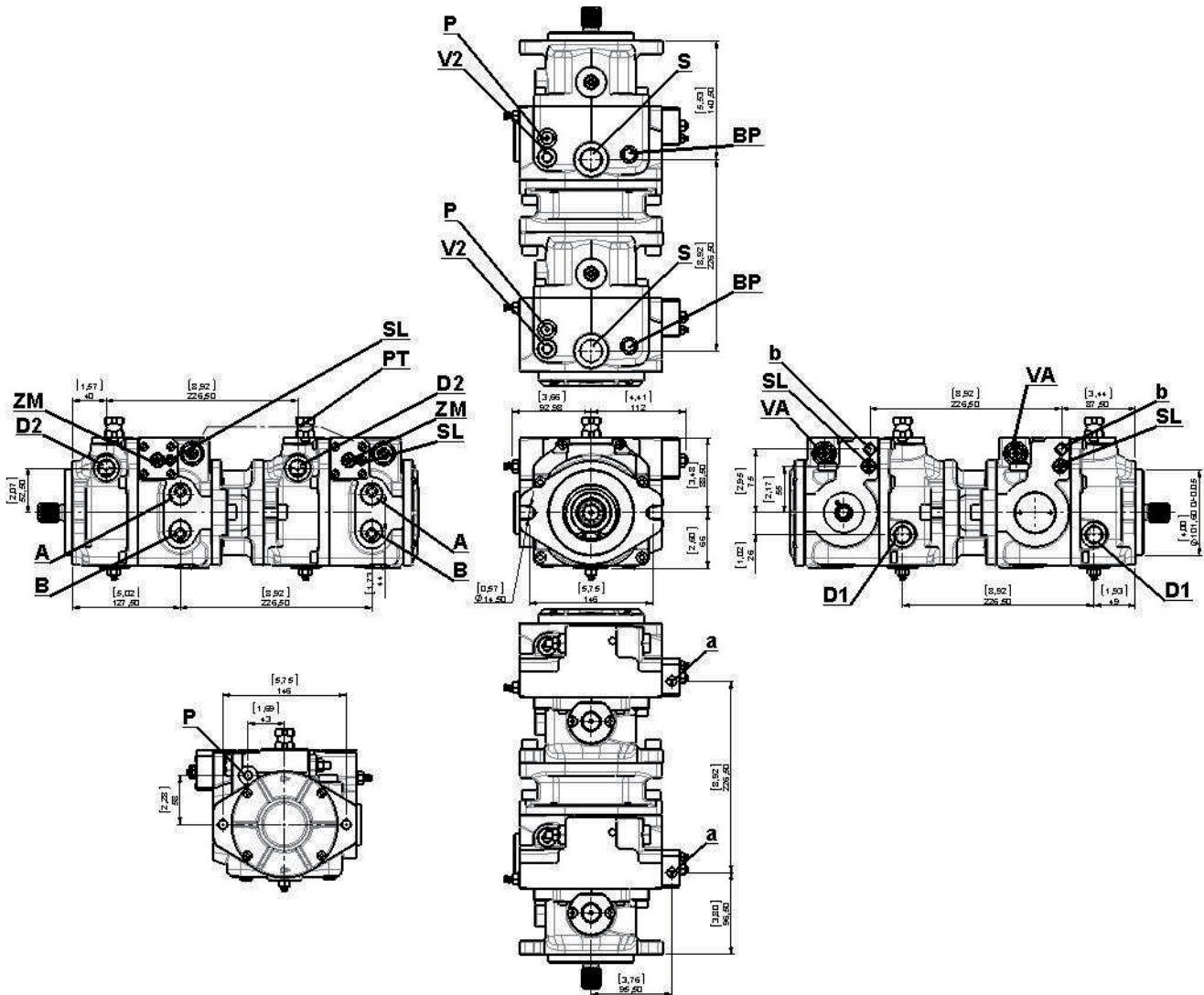
(2) 1 - Albero Scanalato Z13 - 16/32 - DP (TPV 3200 - 21-28)

Con questa configurazione, entrambe le pompe montano la pompa di sovralimentazione.

With this configuration, both the pumps mount the boost pumps

DIMENSIONI POMPA TANDEM - VERSIONE LUNGA COMBINATION PUMP DIMENSIONS - LONG VERSION

Prima pompa con predisposizione SAE B
First pump with through drive-*SAE B*



Versione METRICA / METRIC Version

A – B: Linee di pressione / Pressure ports – 3/4 G
D1 – D2: Drenaggi / Drain port – 1/2 G
S: Aspirazione / Suction port – 3/4 G
P: Sovralimentazione / Charge pressure port – 1/8 G - 1/4 G
VA: Valvola di alimentazione / Charge pump valve
V1 – V2: Valvole di massima / Maximum pressure valves
SL: Limitatore di cilindrata / Stroke limiter
ZM: Vite azzeratore meccanico / Mechanical zero adjustment screw
a – b: Attacchi per pilotaggio / Control piloting pressure ports – 1/4 G
p1: Attacchi / Ports – 1/4 G
BP: Bypass

Versione SAE / SAE Version

A – B: Linee di pressione / Pressure ports – 1 1/16-12 UNF-2B
D1 – D2: Drenaggi / Drain port – 3/4-16 UNF-2B
S: Aspirazione / Suction port – 1 1/16-12 UNF-2B
P: Sovralimentazione / Charge pressure port – 3/8-24 UNF-2B - 7/16-20 UNF-2B
VA: Valvola di alimentazione / Charge pump valve
V1 – V2: Valvole di massima / Maximum pressure valves
SL: Limitatore di cilindrata / Stroke limiter
ZM: Vite azzeratore meccanico / Mechanical zero adjustment screw
a – b: Attacchi per pilotaggio / Control piloting pressure ports – 7/16-20 UNF-2B
p1: Attacchi / Ports – 7/16-20 UNF-2B
BP: Bypass

PUMPS



Closed Loop Axial Piston Pumps (Variable Displacement) - 6-110 cc

Model	Displacement cm ³ /n.	Rated Pressure MPa	Peak Pressure MPa	Maximum speed n/min.	Weight kg (single pump)
TPV 1000 TPV 1200 BTB	6, 8, 9, 11, 12, 13	21	30	3.600	8,8
	15, 17		28		
	18		27		
	19, 21	20	25	3.200	
TPV-TPVTC 1500	17, 18, 19, 21	35	40	3.600	14
TPV 3200	21, 28	25	35		22
TPV-TPVT 3600	26, 28, 30, 31, 32, 34, 36, 38	35	45		28
TPV 4300	32, 38, 45, 50	25	35		23
TPV 5000	46, 50, 64	30	40		29
TPV 9000	55	40	45		4.000
	72			4.100	68
	90			4.000	
	110			3.800	



Open Loop Axial Piston Pumps (Fixed Displacement) - 32-50 cc

Model	Displacement cm ³ /n.	Rated Pressure MPa	Peak Pressure MPa	Maximum speed n/min.	Weight kg (single pump)
TPF 60	35, 40, 46	35	42	2.800	20,5
	50		41	2.500	



Bent Axis Pumps - 12-130 cc

Model	Displacement cm ³ /n.	Rated Pressure MPa	Peak Pressure MPa	Maximum speed n/min.	Weight kg
TPB - TAP 70	12.6	35	40	3.300	7,5
	17.0			3.200	
	25.4			2.550	
	34.2			2.250	8,5
	41.2, 47.1			2.200	
	56.0			2.100	
	63.6			2.050	15,5
	83.6, 90.7, 108.0			1.700	27,0
	130.0			1.600	29,5

The table values can change in function of the configuration.

Poichè HANSA-TMP offre una gamma di prodotti molto estesa ed alcuni di questi vengono impiegati per più tipi di applicazioni, le informazioni riportate possono riferirsi solo a determinate situazioni.

Se nel catalogo non sono riportati tutti i dati necessari, si prega di contattarci. Al fine di poter fornire una risposta esauriente potrà rendersi necessaria la richiesta di dati specifici riguardanti l'applicazione in questione.

Questo catalogo, pur essendo stato approntato con particolare riguardo alla precisione dei dati riportati, non consiste parte di alcun contratto espresso o implicito.

I dati di questo catalogo si riferiscono ai prodotti standard. La politica di HANSA-TMP consiste nel continuo sviluppo dei suoi prodotti. Per questo motivo ci riserviamo il diritto di modificarne le specifiche, quando necessario, e senza informazione preventiva.

As HANSA-TMP has a very extensive range of products and some products have a variety of applications, the information supplied may often only apply to specific situations.

*If the catalogue does not supply all the information required, please contact HANSA-TMP.
In order to provide a comprehensive reply to queries we may require specific data regarding the proposed application.*

Whilst every reasonable endeavour has been made to ensure accuracy, this publication cannot be considered to represent part of any contract, whether expressed or implied.

The data in this catalogue refer to the standard product. The policy of HANSA-TMP consists of a continuous improvement of its products. It reserves the right to change the specifications of the different products whenever necessary and without giving prior information.



**HYDRAULIC COMPONENTS
HYDROSTATIC TRANSMISSIONS
GEARBOXES - ACCESSORIES**

Via M. L. King, 6 - **41122 MODENA (ITALY)**
Tel: +39 059 415 711
Fax: +39 059 415 730
INTERNET: <http://www.hansatmp.it>
E-MAIL: hansatmp@hansatmp.it